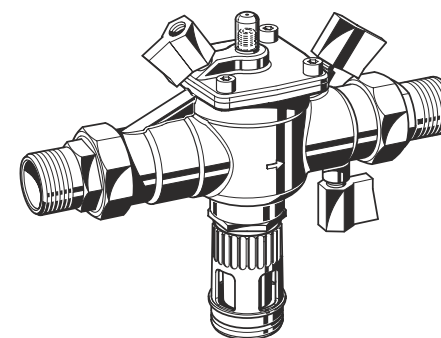


FIRST®

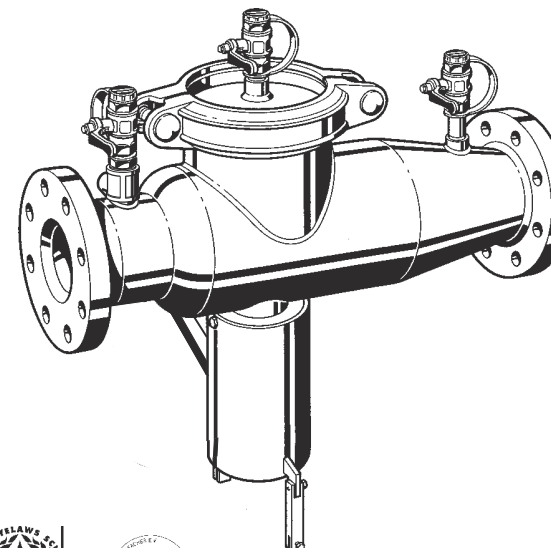
**BA 294 / BA 298 F**

Zaščitni protipovratni ventil tip BA

Navodilo za montažo



BA294



BA298 F  
BA298 I-F

PM65-0038-01R295



Uradni zastopnik za program Honeywell Braukmann

**FIRŠT-ROTOTEHNIKA, s. p.**, Radegunda 54, 3330 MOZIRJE  
**PE VELENJE**, Koroška cesta 56a, 3320 VELENJE,  
tel. 03 / 898 35 00, fax. 03 / 898 35 35

FIRST®

## 1. Uvod

BA 294 Zaščitni protipovratni ventili so primerni za zaščito pitne vode pred povratnim tlakom in povratnim sesanjem iz sistema. Primerni so za zaščito do kategorije 4. Lahko se uporabljajo v komercialne in industrijske namene.

### Kategorije nevarnosti onesnaževanja

#### Tekočine, ki bi s svojo prisotnostjo predstavljale tveganje

Kategorija 1:

Voda iz sistema pitne vode.

Kategorija 2:

Tekočine, ki ne predstavljajo nobenega tveganja za ljudi.  
Tekočine, ki so primerne za uživanje (lahko spremenijo okus, vonj, barvo ali temperaturo vode).

Kategorija 3:

Tekočine, ki zaradi prisotnosti ene ali več substanc predstavljajo tveganje za zdravje ljudi.

Kategorija 4:

Tekočine, ki zaradi prisotnosti ene ali več zelo strupenih substanc ali, ki vsebujejo eno ali več radioaktivno, mutagenično ali kancerogeno substanco, predstavljajo tveganje za zdravje ljudi.

Kategorija 5:

Tekočine, ki zaradi prisotnosti kužnih klicev predstavljajo tveganje za zdravje ljudi.

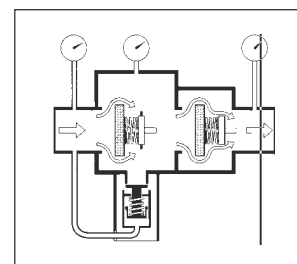
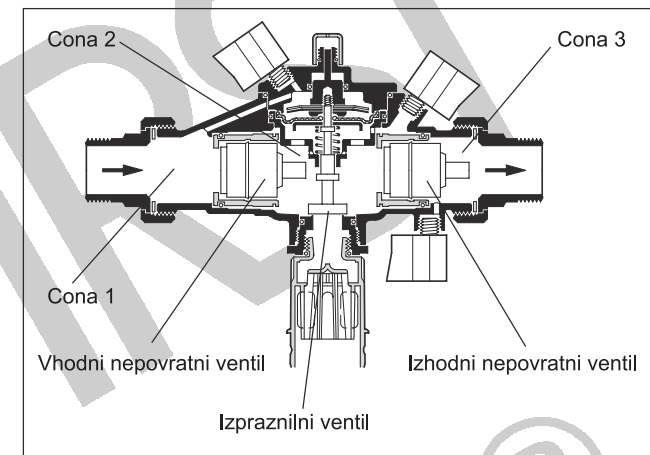
Višja kot je kategorija, večja je stopnja tveganja. DIN 1717 predpisuje sprejemljive zaščitne varnostne naprave za vsako kategorijo tveganja. BA 294 in BA 298 zaščitna protipovratna ventila sta dovoljena brez omejitev za vse kategorije tveganja do vključno kategorije 4.

## 14. Materiali

	BA 294	BA 294 FB	BA 298 FA	BA 298 I-FA
<b>Housing</b>				
- 1.4571 stainless steel			●	●
- MS (dezincification resistant)	●			
- Red bronze	●	●		
Union connectors				
- Brass	●			
Flanges				
- MS		●		
Check valves				
- Red bronze			●	
- 1.4305 stainless steel				●
- POM	●	●		
Other internal components				
- MS	●	●		
- Red bronze			●	
- 1.4305 stainless steel	●	●		●
Spring				
- Stainless steel	●	●	●	●
Seal disc				
- EPDM			●	●
- NBR	●	●		
Discharge valve				
Housing				
- 1.4305 stainless steel				●
- Brass			●	
Other internal components				
- Noryl GFN2			●	●
- MS	●	●		
- 1.4305 stainless steel	●	●		
Spring				
- Stainless steel	●	●	●	●
Membrane				
- EPDM	●	●	●	●
Diaphragm				
- EPDM			●	●
- NBR	●	●		
<b>Ball valves</b>				
- Nickel plated brass	●	●	●	
- 1.4408 stainless steel				●

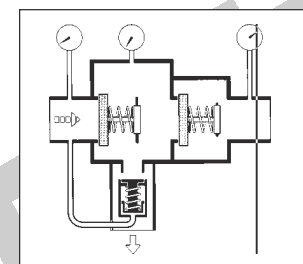
## 2. Način delovanja

BA zaščitni protipovratni ventili so razdeljeni v tri cone. Pritisk v vhodni komori (cono 1) je višji kot v srednji komori (cono 2), v le-tej pa je višji kot v izhodni komori (cono 3). Padec tlaka v vsaki komori je natančno določen. Izpraznilni ventil v coni 2 se odpre, če ni diferencialni pritisk med vhodno in srednjo komoro vsaj 0,14 bar. Voda iz srednje komore potem izteče.



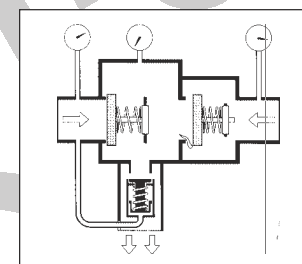
### Normalno delovanje.

Tako dolgo kot je diferencialni pritisk med cono 1 in cono 2 večji kot 0,14bar, izpraznilni ventil ostane zaprt.



### Položaj pri izpustu.

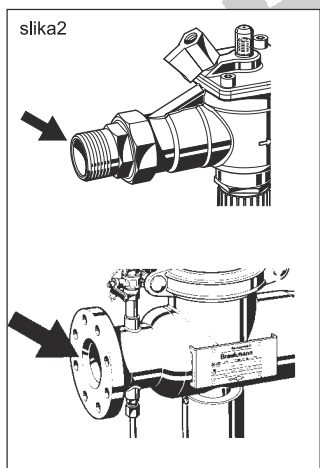
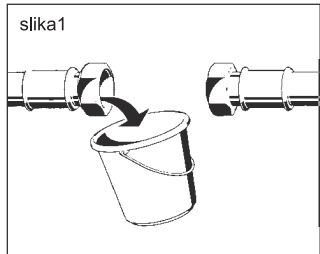
Izpraznilni ventil se odpre, če diferencialni tlak med cono 1 in cono 2 pade pod 0,14bar.



### Trojna varnost.

Dva nepovratna ventila in izpraznilni ventil razdeljujejo sistem na tri cone. Izpraznilni ventil se odpre tudi, če oba nepovratna ventila popolnoma ne tesnita.

### 3. Instalacija



BA zaščitni protipovratni ventil mora biti instaliran horizontalno. Zaporni ventili morajo biti na obeh straneh. Dodatno mora biti vgrajen filter pred zaščitnim protipovratni ventilom, da zaščiti pred poškodbami, ki bi jih povzročila nesnaga. Zaščitni protipovratni ventil mora biti vgrajen na ravni cevi in brez ostalih ovir.

1. Izpraznite cevovod (slika 1)
2. Prepričajte se, da so priključki na ventilu čisti (slika 2).
3. Instalirajte ventil kot kaže slika 3, v obziru imejte odstavek 4 in tudi naslednje točke:

- Preverite puščico smeri pretoka
- Zagotovite dobro dostopnost
- Privijte matice z momentom ki je razviden v tabeli 1.
- Potrebna dimenzija odtoka je podana v tabeli 2. Izogibajte se nepotrebnim kolenom in ostalim oviram.
- Odtok montirajte tako, da bo omogočen dostop do izpraznilnega ventila.
- Priporočamo, da za ventilom pustite za dolžino petkratnega premera cevi (5xd) ravno cev brez dodanih elementov.

tabela 1

velikost priključka	1/2"	3/4"	1"	1 1/4"	1 1/2"	2"
Pritrdilni moment (Nm)	40	50	65	70	85	100

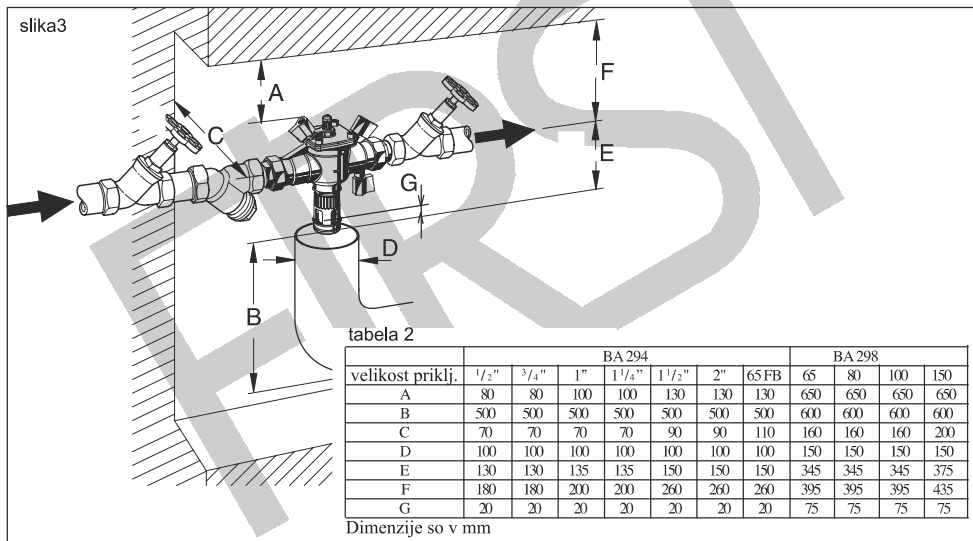


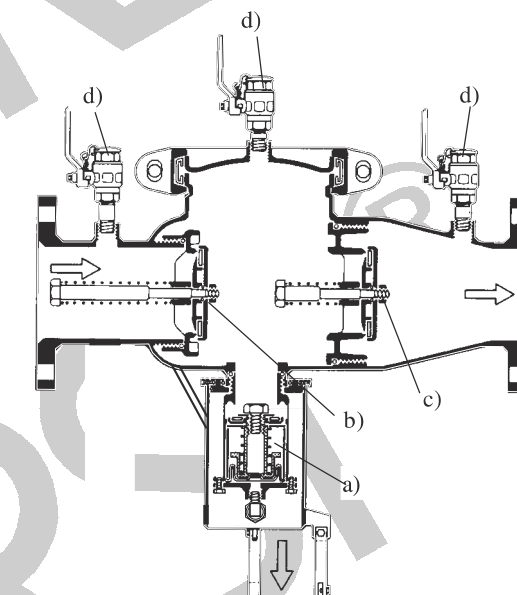
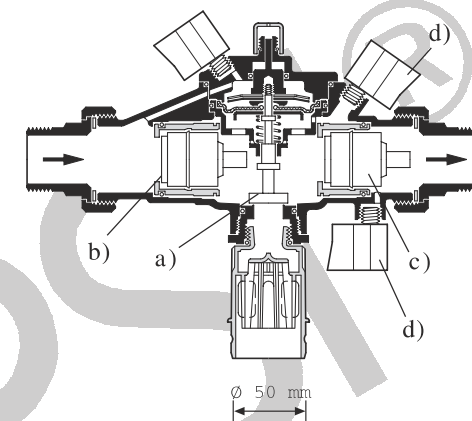
tabela 2

velikost priklj.	BA 294						BA 298				
	1/2"	3/4"	1"	1 1/4"	1 1/2"	2"	65 FB	65	80	100	150
A	80	80	100	100	130	130	130	650	650	650	650
B	500	500	500	500	500	500	500	600	600	600	600
C	70	70	70	70	90	90	110	160	160	160	200
D	100	100	100	100	100	100	100	150	150	150	150
E	130	130	135	135	150	150	150	345	345	345	375
F	180	180	200	200	260	260	260	395	395	395	435
G	20	20	20	20	20	20	20	75	75	75	75

Dimenzije so v mm

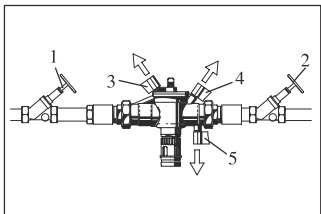
### 13. Prerezi

- a) Izpraznilni ventil
- b) Vhodni nepovratni ventil
- c) Izhodni nepovratni ventil
- d) Krogelni ventil





## 5. Zagon



Spuščanje v zagon zaščitnega protipovratnega ventila:

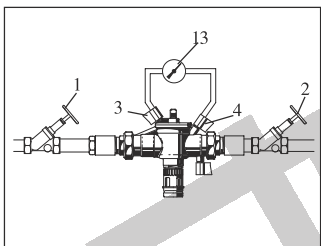
1. Počasi odprite zaporna ventila 1 in 2.
  - Med tem procesom se lahko izpraznilni ventil odpre za kratek čas.
2. Odzračite napravo z odprtjem ventilom 3,4 in 5.
  - Zelo pomembno je, da odprete vse ventile, da se prepričate, da so vse komore odzračene.
3. Zaščitni protipovratni ventil je sedaj pripravljen za delovanje.

## 6. Kontrola



Evropski standardi zahtevajo, da morajo biti BA zaščitne naprave kontrolirane vsako leto, prav tako morajo biti kontrolirani ostali pomožni elementi kot so filtri in zaporni ventili. Kontrolo lahko opravlja samo zato strokovno usposobljena oseba.

### 6.1. Testiranje vhodnega nepovratnega ventila



1. Priključite merilni set 13 kot je prikazano na sliki
2. Odprite krogelna ventila 3 in 4 in odzračite tlačni senzor.
3. Zaprite zaporna ventila 1 in 2.
4. Spustite pritisk v coni 2.
  - Diferenčni tlak sedaj narašča, dokler vhodni nepovratni ventil ne začne odpirati.
  - Izpraznilni ventil ne sme medtem spuščati vode, če jo potem ne tesni. Možen vzrok zato je umazanija ali mehanski defekt (glej poglavje 7.2 : Odstranitev vhodnega nepovratnega ventila).
5. Zaprite odzračevalno pipico na ventilu 4.
  - Diferenčni pritisk mora sedaj biti konstanten, če ne, potem vhodni nepovratni ventil ne tesni. Možen vzrok zato je umazanija ali mehanski defekt (glej poglavje 7.2 : Odstranitev vhodnega nepovratnega ventila).
6. Odprite zaporna ventila 1 in 2.
7. Preverite izpraznilni ventil kot je opisano v poglavju 6.2.

## 10. Tehnični podatki

Padec tlaka: ..... Max. 1.0 bar  
Medij: ..... Voda do 65°C  
Delovni tlak: ..... Max. 10.0 bar  
Minimalni vhodni tlak: ..... 1.5 bar

Dimenzija	Teža (pribl. kg)	Dolžina (mm)	Nominalni pretok (m³/H)	DVGW Approval No.
½"	3.4	272	1.9	AT 2542
¾"	3.4	272	3.4	AT 2542
1"	4.5	298	5.3	AT 2542
1¼"	4.5	302	8.7	AT 2542
1½"	9.6	409	13.6	AT 2542
2"	9.6	409	21.2	*
DN 65 FB	14.0	300	21.2	*
DN 65	32.0	559	45.0	U492
DN 80	32.5	559	54.0	U493
DN 100	33.0	559	85.0	U494
DN 150	57.0	695	191.0	U505

\* v pripravi

## 11. Dodatki

Testni set:

TK 298

Elektronski tlačni set z digitalnim indikatorjem v aluminijastem ohišju, idealen za kontrolo in vzdrževanje vseh Honeywell Braukmann-ovih tipov BA 294 in BA 298 zaščitnih protipovratnih ventilov.

Orodje za zamenjavo nepovratnih ventilov:

Za prirobnico izvedbo DN 65 do 100: WBA 298-100  
Za prirobnico izvedbo DN 150: WBA 298-150

Y filtri - navojni:

FY 30 z zelo fino mrežico

Y filtri - prirobnični

FY 69

Samočistilni filtri

F 76 S- navojniF  
76 S-F - prirobnični

## 8. Pomembno varnostna opozorila

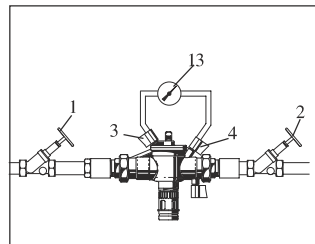
Uporaba naprave je dovoljena samo v pogojih delovanja, v skladu z regulativami in standardi, uporabljen v skladu z navodili za montažo. Takoj je potrebno odpraviti kakršnokoli napako, ki bi lahko vplivala na varnost.

Tip BA 294 in BA 298 protipovratni ventili so namenjeni samo za uporabo v aplikacijah, ki so naveden v teh navodilih. Vsekakršnokoli druga uporaba ni v skladu z zahtevami.

## 9. Odprava napak

Napaka	Možnost okvare	Odprava napake
Izpusni ventil se odpira brez vzroka	Nastajanje tlačnih sunkov v sistemu	Dodajte blokado tlačnih sunkov
Nihanje vhodnega tlaka	Instalirajte regulator tlaka	pred protipovratnim ventilom
	Vhodni protipovratni ventil ali izpustni ventil je umazan	Očistite protipovratna ventila (glej 7.2 in 7.1)
	Vhodni protipovratni ventil ne tesni	Odstranite in zamenjajte z novim
Izpraznilni ventil se ne zapre	Umazanija okoli sedeža ventila	Razstavite in očistite izpraznilni ventil
	Poškodovana O-tesnila	Zamenjajte
	Izpraznilni ventil ne tesni	Zamenjajte ventil
Izpraznilni ventil se ne odpre	Blokirana tlačna kontrolna pipa	Odstranite kontrolno pipo in jo očistite
Pretok je prenizek	Mrežica je zabita	Očistite vhodno čistilno mrežico

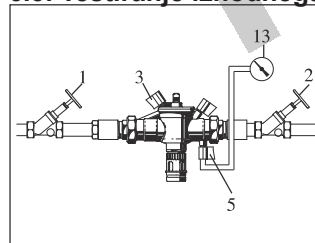
## 6.2 Testiranje izpraznilnega ventila



Priključite merilni set 13 kot je prikazano na sliki :

1. Priključite merilni set 13 kot je prikazano na sliki
2. Odprite krogelni ventila 3 in 4 in odzračite tlačni senzor.
3. Zaprite zaporna ventila 1 in 2.
4. Počasi odprite krogelni ventil 3 dokler ne začne padati diferenčni tlak. Nastavite izpraznilni ventil do meje, ko začne voda kapljati (cca 1/s) in to je točka izpraznenja.
  - Točka odprtja mora biti nad 0,14bar, drugače je prisotna okvara izpraznilnega ventila. Možen vzrok zato je umazanija ali mehanski defekt (glej poglavje 7.1 : Odstranitev izpraznilnega ventila).
5. Odprite zaporna ventila 1 in 2.
6. Zaprite zaporna ventila 3 in 4.
7. Ostranite merilni set
8. Preverite izhodni nepovratni ventil kot je opisano v poglavju 6.3.

## 6.3. Testiranje izhodnega nepovratnega ventila



1. Priključite merilni set 13 kot je prikazano na sliki
2. Odprite krogelni ventil 5 in odzračite tlačni senzor.
3. Zaprite zaporna ventila 1 in 2.
4. Odprite krogelni ventil 3 da sprostite pritisk v coni 2.
5. Opazujte skalo na instrumentu 13
  - Tlak mora ostati konstanten, drugače izhodni nepovratni ventil ne tesni. Možen vzrok zato je umazanija ali mehanski defekt (glej poglavje 7.3 : Odstranitev izhodnega nepovratnega ventila).
6. Odprite zaporna ventila 1 in 2.
7. Zaprite zaporna ventila 3 in 5.
8. Ostranite merilni set 13.

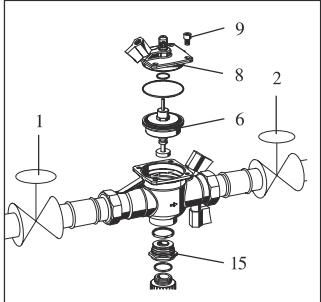
## 7. Vzdrževanje

Za namene vzdrževanja se lahko demontirajo oba zaščitna ventila in izpraznilni ventil. Vse faze vzdrževanja se lahko izvedejo brez demontaže protipovratnega ventila iz instalacije. Vzdrževanje naj opravlja samo strokovno usposobljena oseba.



**Pod nobenim pogojem naprava ne sme obratovati ob demontaži katerega od zaščitnih ventilov.**

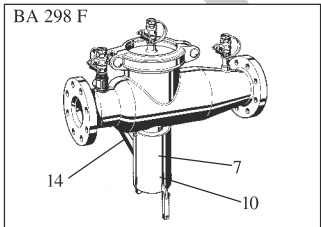
### 7.1 Odstranitev, instalacija in čiščenje izpraznilnega ventila



1. Zaprite zaporna ventila 1 in 2
2. Odprite krogelna ventila 3 in 4 in odzračite tlačni senzor.

#### Za BA 294

3. Popustite vijak 9.
4. Odstranite ploščico ohišja 8.
5. Razstavite izpraznilni ventil 6.
6. Po potrebi zamenjajte, očistite ali zamenjajte tesnilo 15



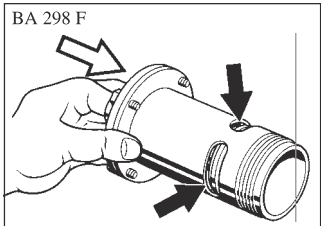
#### Za BA 298 F

3. Odvijate tlačno kontrolo 14
  4. Odvijate izpraznilno cev 7
- Popustite vijake in potegnite navzdol izpraznilno cev 7 in odvijate izpraznilni ventil s pomočjo ključa.

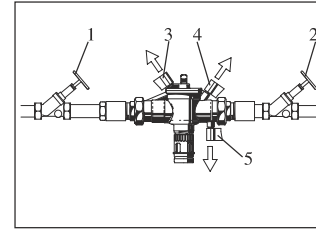
5. Odstranite izpraznilni ventil.
  6. Po potrebi zamenjajte ali očistite
- Če ob testiranju (glej točko 6.2) ventil ne funkcionira in če ni vidne umazanije, potem je potrebno zamenjati izpraznilni ventil).

7. Sestavite ga v obratnem vrstnem redu.
- Namažite O-tesnila z mastjo. Poškodovana tesnila zamenjajte.

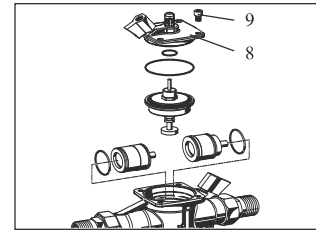
8. Zaprite zaporna ventila
9. Odprite zaporna ventila 1 in 2.
10. Odzračite sistem skozi krogelne ventile
11. Preverite izpraznilni ventil
12. Zaprite protiprašne pokrove na krogelnih ventilih



### 7.2 Odstranitev, instalacija in čiščenje nepovratnih ventilov



1. Zaprite zaporna ventila 1 in 2
2. Odprite krogelna ventila 3, 4, 5 in odzračite tlačni senzor.
3. Odstranite pokrov 8:
  - Za dimenzije 1/2" do 2" in DN 65B - po odvijanju vijakov 9.
  - Za dimenzije DN65 do 150 po odprtju fiksirnih sponk.
4. Odstranite oba nepovratna ventila
  - za dimenzije DN65 do DN150, prvo demontirajte izhodni ventil in nato vhodnega. Potrebujete orodje za demontažo.



#### OPOZORILO:

**Nepovratna ventila sta pod silo vzmeti - nevarnost poškodbe!**

5. Napolnite ga z vodo in preverite puščanje ventilov
- Ventil, ki pušča mora biti zamenjan. Ne da se popraviti.
6. Sestavite ga v obratnem vrstnem redu
    - Za dimenzije 1/2" do 2" in DN 65B
      - dobro namažite O-tesnila z mastjo
      - pazite da ne poškodujete O-tesnil pri sestavi
      - navor vijačenja vijaka 9 je lahko do 20Nm
    - Za dimenzije DN65 do DN150
      - dobro namažite O-tesnila z mastjo
      - pazite da ne poškodujete O-tesnil pri sestavi
      - navor vijačenja vijakov je lahko 100Nm-120Nm



7. Zaprite krogelne ventile
8. Odprite zaporna ventila
9. Odzračite sistem skozi krogelne ventile
10. Preverite delovanje (glej odsek 6.1 do 6.3)
11. Zaprite protiprašne pokrove na krogelnih ventilih