

6. Rezervni deli

AF76S

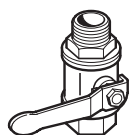
Vložek filtra

AF 76 S-65A (100µm)	DN 65
AF 76 S-65C (50µm)	DN 65
AF 76 S-65D (200µm)	DN 65
AF 76 S-80A (100µm)	DN 80
AF 76 S-80C (50µm)	DN 80
AF 76 S-80D (200µm)	DN 80
AF 76 S-100A (100µm)	DN 100
AF 76 S-100C (50µm)	DN 100
AF 76 S-100-D (200µm)	DN 100

**ES 76F**

Filtrska mrežica

ES 76 S-65A (100µm)	DN 65
ES 76 S-65C (50µm)	DN 65
ES 76 S-65D (200µm)	DN 65
ES 76 S-65F (500µm)	DN 65
ES 76 S-80A (100µm)	DN 80
ES 76 S-80C (50µm)	DN 80
ES 76 S-80D (200µm)	DN 80
ES 76 S-80F (500µm)	DN 80
ES 76 S-100A (100µm)	DN 100
ES 76 S-100C (50µm)	DN 100
ES 76 S-100D (200µm)	DN 100
ES 76 S-100F (500µm)	DN 100

Zaporni ventil
z O-tesnilom

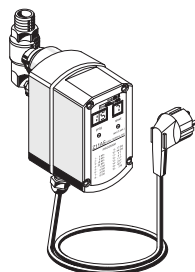
Odtočni nastavek

**M 76K**

Manometer



7. Dodatna oprema

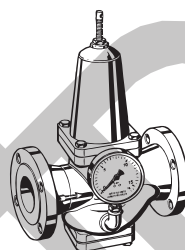
Z 11 ASPogon za
samočiščenja
filtra**RV 283**

Protipovratni ventil

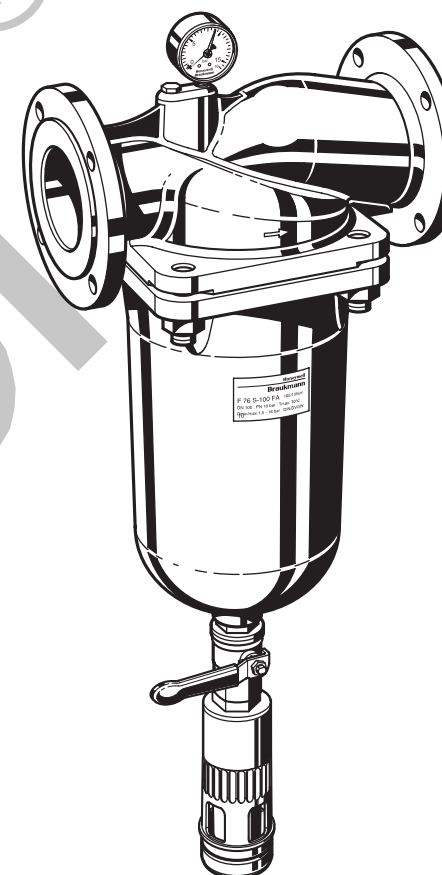
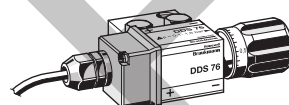
**D15**

Regulator tlaka

D 15 - 65 A	DN 65
D 15 - 80 A	DN 80
D 15 - 100 A	DN 100

**DDS 76**

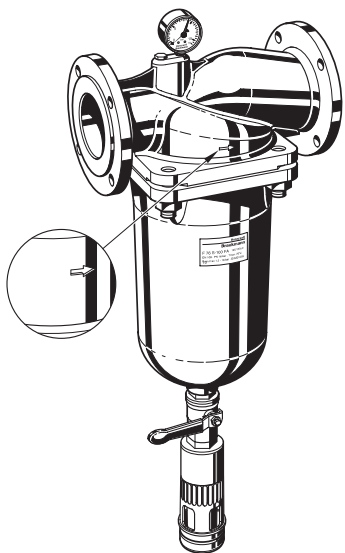
Diferencialno tlačno stikalo



Vodni filter s prirobnicami

c13-3007-F76S-F.cdr

1.1



1. Inštalacija

Pri inštalaciji je potrebno upoštevati zakone o pravilni izvedbi strojne inštalacije in upoštevajte navodila za uporabo. Inštalacija mora biti zaščitena pred zmrzaljo in mora biti enostavno dostopna. Priporočljiva je vgradnja zapornih ventilov na obeh straneh filtra.

1.1. Montaža

1. Dobro sperite cevi
2. Instalirajte vodni filter F76
 - pretok mora biti v smeri puščice, kot je označena na ohišju
 - v horizontalni položaj s filtrsko posodo navzdol
 - pri montaži pazite, da v instalaciji ni mehanskih napetosti
3. Namestite manometer – pazite na tesnjenje
4. Vodni filter je pripravljen za uporabo

1.2 Odtok pri procesu samočiščenja

Odtok mora biti izveden tako, da ni mogoče nastanka povratnega tlaka (povratnega toka vode v sistem). Za zagotavljanje tega sta na voljo dve možnosti:

1. Direktna priključitev na odtočno cev A DN 40/100 reducirani priključek in zahtevana DN100 odtočna cev (največ tri 90° kolena).
2. Prosti iztok v odtočni kanal

Velikost filtra	Količina izteka
DN 65 - DN 100	150 litrov

* pri 4.0 bar vhodnega tlaka in čas samočiščenja 25s.

2. Proces samočiščenja

Vhodni tlak najmanj 1.5bar je potreben za delovanje samočistilnega filtra. Interval samočiščenja je odvisen od stopnje onesnaženosti vode. Po

standardih DIN 1988, člen 8 določa, da se postopek izvede vsaj na vsaka 2 meseca. Za zagotavljanje rednega intervala samočiščenja priporočamo uporabo avtomatskega pogona Z11AS.

Med procesom samočiščenja ostaja pretok nemoten.

2.1 Ročni postopek samočiščenja

Postopek je polavtomatski. Z odprtjem krogelnega ventila 1, se sproži postopek. Odprtje ventila naj po postopoma in ne sunkovito. Če se postopek izvaja redno po priporočenih intervalih, potem postopek samočiščenja traja med 10s in 20s. Če je filter še posebno umazan, potem morate podaljšati čas čiščenja.

2.2 Avtomatski postopek z uporabo pogona Z11AS

Pogon Z11AS za avtomatsko samočiščenja je dobavljiv kot dodatna oprema. Omogoča avtomatiziranje postopka samočiščenja in Vam zagotavlja redno čiščenje filtra. Omogoča nastavitve intervalov samočiščenja med 4 minutami do treh mesecev.

2.3 Avtomatski postopek samočiščenja z uporabo diferencialno-tlačnega stikala

Diferencialno-tlačno stikalo **DDS 76** dobavljivo kot dodatna oprema. Omogoča popolno avtomatizacijo postopka samočiščenja, ki ga sproža diferencialno-tlačno stikalo DDS 76 z meritvijo diferencialnega tlaka preko filtra. Ta aktivira cikel samočiščenja, ko razlika tlakov med vhomom in izhodom preraste nastavljeno vrednost. Če je

razlika prevelika, potem se preko brezpotencialnega izhoda s pogonom Z11AS sproži postopek samočiščenja.

3. Vzdrževanje

Planirano vzdrževanje je priporočljivo in po normah DIN 1988, člen 8 določa naslednje ukrepe:

- Filter se mora redno čistiti, interval čiščenja ne sme biti daljši od 2 mesecev (to naj izvaja uporabnik sam)
- Filter se lahko zabije, če se to ne izvaja, kar privede do padca tlaka in zmanjšanja pretoka
- Filtrska mrežica je narejena iz nerjavečega jekla. Rjaveči delci iz vodovod nimajo učinka na delovanje in filtrirno funkcijo.

4. Področje uporabe

Velikost priključkov: DN 65 – 100

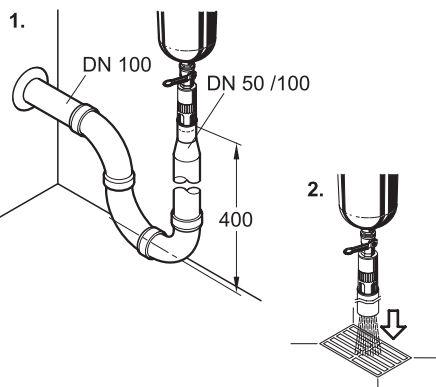
Medij: voda do max. 70°C

Delovni tlak: max. 16.0 bar

5. Varnostna navodila

1. Uporabljajte izdelek v dobrem stanju, v skladu s standardi in v skladu z varnostnimi predpisi
2. Upoštevajte navodila za uporabo
3. Takoj javite vsako okvaro, ki bi lahko vplivala na varnost
4. F76S-F vodni filter uporabljajte izključno za uporabo, ki je navedena v teh navodilih. Vseka druga uporaba se ne sklada z zahtevami.

1.2



2.1

