

6. Rezervni deli

AF 11 S

Vložek filtra

AF 11 S-1A	(100 µm)	1/2" - 1 1/4"
AF 11 S-1B	(20 µm)	1/2" - 1 1/4"
AF 11 S-1C	(50 µm)	1/2" - 1 1/4"
AF 11 S-1D	(200 µm)	1/2" - 1 1/4"
AF 11 S-1E	(300 µm)	1/2" - 1 1/4"
AF 11 S-1F	(500 µm)	1/2" - 1 1/4"
AF 11 S-1 1/2 A	(100 µm)	1 1/2" - 2"
AF 11 S-1 1/2 B	(20 µm)	1 1/2" - 2"
AF 11 S-1 1/2 C	(50 µm)	1 1/2" - 2"
AF 11 S-1 1/2 D	(200 µm)	1 1/2" - 2"
AF 11 S-1 1/2 E	(300 µm)	1 1/2" - 2"
AF 11 S-1 1/2 F	(500 µm)	1 1/2" - 2"



KH 11 S

Krogelni ventil z O-tesnilom

KH 11 S -1A	1/2" - 2"
-------------	-----------



AA 76

Odtočni nastavek

AA 76 -1/2 A	1/2" - 2"
--------------	-----------



KF 11 S

Komplet prozorna filtrska posoda

KF 11 S -1A	1/2" - 1 1/4"
KF 11 S -1 1/2 A	1 1/2" - 2"



Komplet O-tesnil

(10 kos)

1/2" - 1 1/4"	0900747
1 1/2" - 2"	0900748



Komplet O-tesnil

(10 kos)

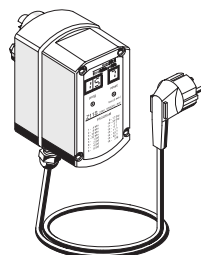
1/2", 1", 1"N	0900747
1 1/2"	0900748



7. Dodatna oprema

Z 11 S-A

Pogon za samočiščenja filtra



ZR 08

Ključ

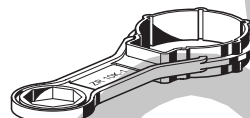
ZR 08 -1	1/2", 1", 1"N
ZR 08 -1 1/2	1 1/2"



ZR 10 K

Ključ

ZR 10 K - 3/4	1/2", 1", 1"N
ZR 10 K - 1	1"
ZR 10 K - 1 1/2	1 1/2"



FT 09 RS

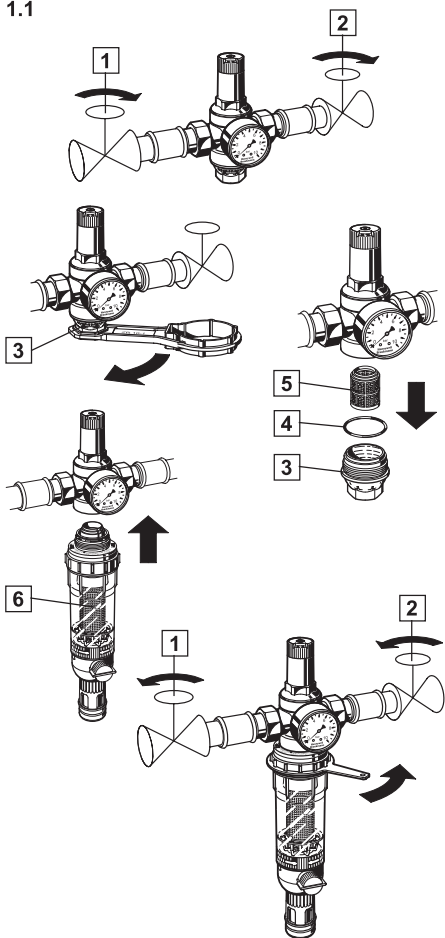
Bronasta filtrska posoda - komplet

FT 09 RS -1	1/2", 1", 1"N
FT 09 RS -1 1/2	1 1/2" - 2"



c13-3007-FN09S.cdr

1.1



1. Inštalacija

Pri inštalaciji je potrebno upoštevati zakone o pravilni izvedbi strojne inštalacije in upoštevajte navodila za uporabo. Inštalacija mora biti zaščitena pred zmrzaljo in mora biti enostavno dostopna. Priporočljiva je vgradnja zapornih ventilov na obeh straneh filtra.

1.1. Montaža na regulator tlaka D06F

- Odstranite filtrsko posodo z regulatorja tlaka
 - Zaprite ventila [1] in [2]
 - Popustite filtrsko posodo [3] s ključem ZR10K.
 - Odstranite filtrsko posodo [3], O-tesnilo [4] in filter [5].
- Montaža samočistilne filtra [6]
 - Privijte samočistilni filter [6] do konca: če je potrebno uporabite ključ ZR08.
 - Regulator tlaka mora biti inštaliran v horizontalnem položaju, s samočistilnim filtrom obrnjenim navzdol.
- Počasi odprite zaporna ventila [1] in [2].
- Preverite izhodni tlak (poglejte navodila za regulator tlaka D06F)

1.2 Odtok pri procesu samočiščenja

Odtok mora biti izveden tako, da ni mogoče nastanka povratnega tlaka (povratnega toka vode v sistem). Za zagotavljanje tega sta na voljo dve možnosti:

- Direktna priključitev na odtočno cev A DN 50/70 reducirani priključek in zahtevana DN70 odtočna cev (največ tri 90° kolena).
- Prosti iztok v odtočni kanal
- Odtok v zato predvideno posodo

Velikost filtra	Količina izteka
1/2" in 3/4"	12 litrov
1" in 1 1/4"	15 litrov
1 1/2" in 2"	18 litrov

* pri 4.0 bar vhodnega tlaka in čas samočiščenja 15s.

2. Proces samočiščenja

Vhodni tlak najmanj 1.5bar je potreben za delovanje samočistilnega filtra. Interval samočiščenja je odvisen od stopnje onesnaženosti vode. Po standardih DIN 1988, člen 8 določa, da se postopek izvede vsaj na vsaka 2 meseca.

Za zagotavljanje rednega intervala samočiščenja priporočamo uporabo avtomatskega pogona Z11AS .

Opomba: med procesom samočiščenja ostaja pretok nemoten.

2.1 Ročni postopek samočiščenja

Če samočistilni filter ni direktno priključen na odtočni sistem, se mora pod filter postaviti primerna posoda.

- Odprite do konca krogelni ventil z vrtenjem gumba za samočiščenje [1]
 - Indikator na gumbu mora biti v vertikalnem položaju
 - Patentiran postopek samočiščenja se začne
- Zaprite krogelni ventil po cca 15 sekundah
 - Če je filter zelo umazan, potem je potreben daljši čas čiščenja

Datum naslednjega čiščenja označite z vrtenjem obroča na telesu filtra [2].

2.2 Avtomatski postopek z uporabo pogona Z 11 S

Pogon Z 11 S za avtomatsko samočiščenja je dobavljiv kot dodatna oprema. Omogoča avtomatiziranje postopka samočiščenja in Vam zagotavlja redno čiščenje filtra. Omogoča nastavitve intervalov samočiščenja med 4 minutami do 3 mesecev.

3. Vzdrževanje

Planirano vzdrževanje je priporočljivo in po normah DIN 1988, člen 8 določa naslednje ukrepe:

- Filter se mora redno čistiti, interval čiščenja ne sme biti daljši od 2 mesecev (to naj izvaja uporabnik sam)

- Filter se lahko zabije, če se to ne izvaja, kar privede do padca tlaka in zmanjšanja pretoka
- Filtrska mrežica je narejena iz nerjavečega jekla. Rjaveči delci iz vodovod nimajo učinka na delovanje in filtrirno funkcijo.

4. Področje uporabe

Velikost priključkov: 1/2" do 2"

S prozorno filtrsko posodo:

Medij: voda do max. 40°C
Delovni tlak: min 1,5bar, max. 16.0 bar

Za čiščenje plastičnih delov ne uporabljajte čistil, ki vsebujejo razna topila.

Uporabite filter z bronastim filtrsko posodo, če je izpostavljen ultravijoličnim žarkom ali hlapom topil.

Z bronasto filtrsko posodo

Medij: voda do max. 70°C
Delovni tlak: min 1,5bar, max. 25.0 bar

5. Varnostna navodila

- Uporabljajte izdelek v dobrem stanju, v skladu s standardi in v skladu z varnostnimi predpisi
- Upoštevajte navodila za uporabo
- Takoj javite vsako okvaro, ki bi lahko vplivala na varnost
- FN09S vodni filter uporabljajte izključno za uporabo, ki je navedena v teh navodilih. Vseka druga uporaba se ne sklada z zahtevami.