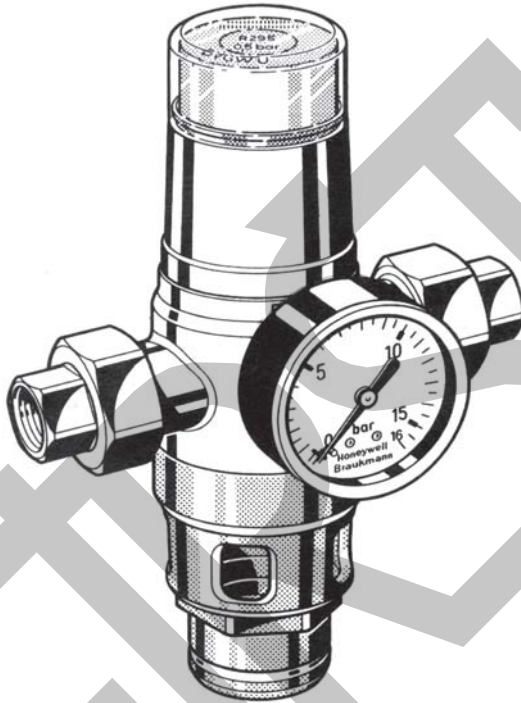


R 295

Navodila za uporabo



Zaščitni protipovratni ventil

PV065-00385-01R295

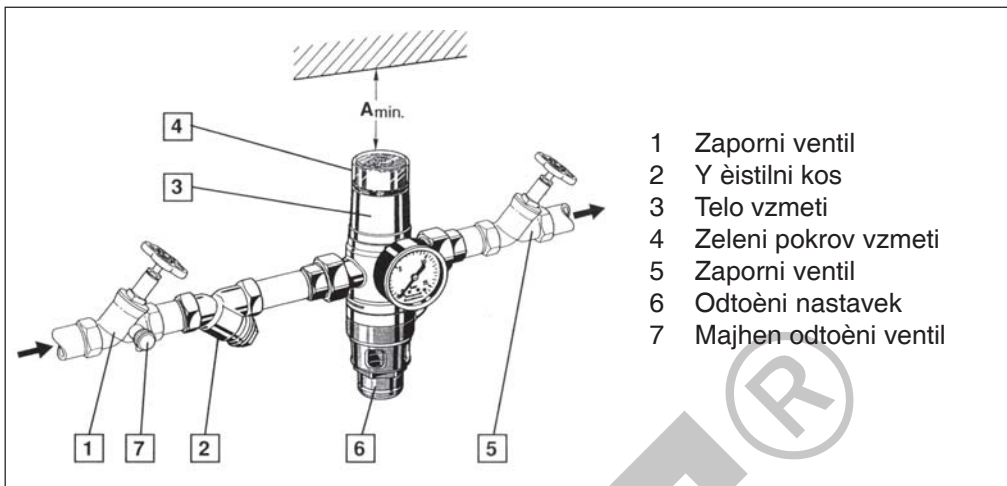
Uradni zastopnik za program Honeywell Braukmann

FIRŠT®

FIRŠT-ROTOTEHNIKA, s. p., Radegunda 54, 3330 MOZIRJE

PE VELENJE, Koroška cesta 56a, 3320 VELENJE,

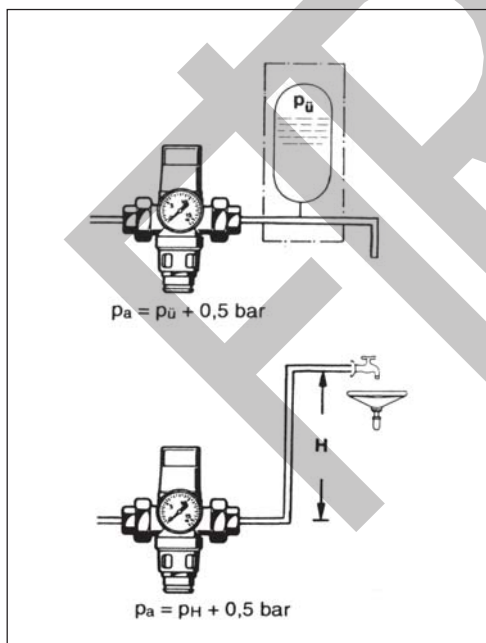
tel. 03 / 898 35 00, fax. 03 / 898 35 35



- 1 Zaporni ventil
- 2 Y èistilni kos
- 3 Telo vzmeti
- 4 Zeleni pokrov vzmeti
- 5 Zaporni ventil
- 6 Odtoèni nastavek
- 7 Majhen odtoèni ventil

1. Instalacija

Med instalacijo je potrebno upoštevati varnostne predpise, doloène z zakonom in pravilniki. Upoštevati je potrebno navodila za instalacijo. Lokacija instalacije naj bo zašèitena pred zmrzovanjem in naj bo lahko dostopna.



1.1 Navodilo za monta•o

- Odprtni tlak zašèitnega protipovratnega ventila mora biti pravilno izbran, da se ujema z sistemom, ki naj bo zašèiten (glej odsek "Pravilni odprtni tlak").
- Izperite temeljito prikljuène cevi pred instalacijo.
- Instalirajte zašèitni protipovratni ventili v horizontalni polo•aj z odtoèno posodo [6] navzdol.
- Razdalja od stropa in zašèitnega protipovratnega ventila A_{min} mora ostati na voljo zaradi vdr•evanja.

R_p	1/2" do 1"	1 1/4" do 2"
A_{min}	100 mm	150 mm

- Priporoëljivo je, da Y èistilni kos [2] (na primer FY 30) namešèen proti toku za zašèito zašèitnega protipovratnega ventila pred delci umazanije.
- Namestite zaporna ventila [1] in [5] na vsako stran zašèitnega protipovratnega ventila
- Namestite odtoèno cev (plastièno cev DN 40 ali R1"cev z navojem") na odtoèni nastavek [6].

- Priključitev kontrolnika tlaka se izvede na vhodni strani zaščitnega protipovratnega ventila in se ujema z zahtevami DIN 1988, èlen 2, odsek 4.3.3.5.

⚠ Èe obstaja verjetnost, da pri niètem pretoku pride do pregrevanja, potem mora biti vgrajen varnostni ventil, ki prepreèi prekoraèitev tlaka nad dovoljeno mejo.

⚠ Èe uporabljamo varjene prikljuèke, zašèitni protipovratni ventili ne sme biti prikljuèeni med varenjem.

1.2 Zagon

Ob dobavi je zašèitni protipovratni ventil v zaprtem polo•aju. Sam zagon naj sledi v naslednjem zaporedju:

1. Poèasi odprite zaporni ventil [1] (ko je dose•en minimalni vhodni tlak, zašèitni protipovratni ventil preide v odprto stanje).
2. Poèasi odprite zaporni ventil [5]. Napolnite in pustite, da voda kro•i v sistemu.
3. Ko je sistem napolnjen, je zašèitni protipovratni ventil pripravljen za uporabo (zašèitni protipovratni ventil je v odprtem polo•aju).
4. Èe vhodni tlak pade na nivo, ki je nastavljen na zašèitnem protipovratnem ventilu, potem gre v zaprt polo•aj in zagotavlja minimalno zraèno re•o 20mm.
5. Stanje protipovratnega ventila je prikazano na telesu vzmeti [3].
 - Zaprt polo•aj: zeleni pokrov vzmeti [4] je viden.
 - Odprt polo•aj: zeleni pokrov vzmeti [4] ni viden.

2. Pregled in testiranje

Po standardu DIN 1988, èlen 8, dodatek A 4 se doloèa, da se tip 1 zašèitni protipovratni ventili pregledujejo in testirajo po naslednjem postopku.

2.1 Testiranje funkcionalnosti

- Zaprite ventil [1] pred zašèitnim protipovratnim ventilom.
- Sprostite tlak na izolirnem mestu skozi majhen odtoèni ventil [7].
- Vizualno preglejte, da je protipovratni ventil v zaprtem polo•aju (glej 1.2.5).

2.2 Testiranje funkcionalnosti

- Vizualno prekontrolirajte, da nikjer voda ne izpušèa, ko je zašèitni protipovratni ventil v odprtem polo•aju.

2.3 Testiranje varnostne funkcije

- Odprite odtok
- Reducirajte vhodni tlak zašèitnega protipovratnega ventila z poèasnim zapiranjem zapornega ventila na vhodni strani.
 - ⚠ Zašèitni protipovratni ventil mora preiti v zaprt polo•aj, ko pade tlak na doloèeno vrednost.
- Nastavljeni tlak se mora kontrolirati z prikljuèitvijo merilne naprave med zapornim ventilom in protipovratnim ventilom.

Te preglede in testiranja naj se vršijo vsaj enkrat letno s strani uporabnika ali strokovnjaka (odvisno od delovnih pogojev, je potrebno vršiti testiranja še bolj pogosto).

3. Nastavitev pravilnega tlaka odprtja

Nastavljena vrednost zaščitnega protipovratnega ventila je določena z maksimalnim tlakom, ki nastane v odtoènem sistemu. Mora biti najmanj 0,5bara ali višji kot je tlak v sistemu, ki je varovan.

Èe je najvišji mo•ni nivo umazane vode v sistemu, ki naj bo varovan, 10 m nad instalirano lokacijo protipovratnega ventila, potem mora biti nastavljena vrednost ve•ja ali enaka 1,5 bar (15m vodnega stolpca). Zaš•itni protipovratni ventil preide v zaprtje, èe vhodni tlak pade na nastavljeno vrednost (v tem primeru 1,5 bar).

Nastavi tlak pa $\geq 0,5$ bar. V nadaljevanju mora ustrezati naslednjim kriterijim:

1. Tlak H odgovarja višini najvišje to•ke v odtoènem sistemu.
2. Maksimalni tlak pa je dopusten v sistemu.

⚠ Ve•ji kot je nastavljeni tlak, prej bo protipovratni ventil zaprt.

6. Tehni•ni podatki

Namen aplikacij: Hladna voda
Delovni tlak: Maximum 16,0 bar
Nastavitve tlaka: 0,5; 1.0; 1.5 ali 2.0 bar
Minimalni vhodni tlak: nastavljeni tlak + 0.5 bar

4. Pravilnost konstrukcijskega tipa

Prav tako kot izbira pravilnega tlaka, izbira konstrukcijskega tipa dolo•a stopnjo zaš•ite.

Konstrukcijski tip 1: R 295 / R 295-F
Zaš•itni protipovratni ventil je navadno v odprtem polo•aju. V zaprti polo•aj preide, ko pade vhodni tlak pod dolo•eno vrednost. Instalacijsko obmo•je in tip konstrukcije sta dolo•ena v DIN 1988, •len 4 "Zaš•ita pitnih voda, vzdr•evanje kvalitete vode"

5. Vzdr•evanje

Zaš•itni protipovratni ventil je varnostna naprava, ki zahteva zelo malo vzdr•evanja in je vgrajena v sistemih za zaš•ito povratnega izliva umazane vode v vodovodno omre•je, vgrajena v lo•ilnih sistemih ali v delih instalacije. V odvisnosti od delovanja in pogojev medija, zagotavljanje delovanja brez napak, je potrebno kontrolirati tesnilne komponente, vodila, vzmet in èe je potrebno, jih je potrebno zamenjati.

Priklju•na velikost	Rp	1/2"	3/4"	1"	1 1/4"	1 1/2"	2"
Nominalni pretok (m ³ /h) pri $\Delta p=0,3$ bar		2,5	3,3	4,5	7	10	15
kvs (polni pretok)		4,5	6	8	13	18	27
•		4	7	10	13	12,5	14
DIN/DVGW-registracijsko število		569 V	570 V	571 V	572 V	573 V	574 V
ÖVGW-registracijsko število		W 1,097					
SVGW-registracijsko število		8309-1381					