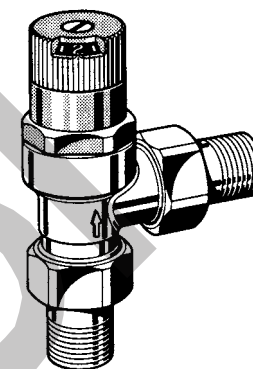
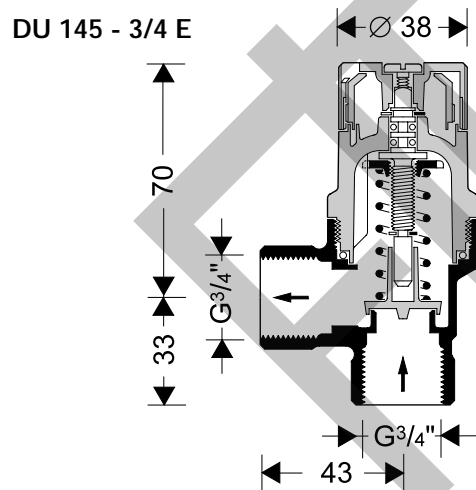
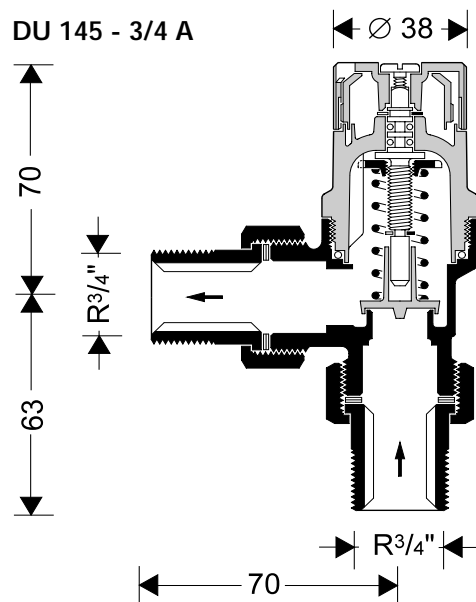
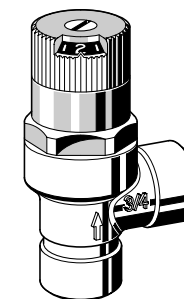


DU 145

Einbau-Anleitung · Installation Instructions · Instructions de montage
 Installatievoorschrift · Istruzioni per il montaggio



DU 145 - 3/4 A



DU 145 - 3/4 E

Differenzdruck-Überströmventil
 Differential pressure overflow valve
 Soupape de pression différentielle et de trop plein
 Drukverschil-overstortventiel
 Valvola differenziale di sfioro

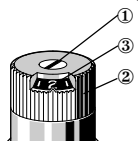
Anwendung

Das Differenzdruck-Überströmventil hält den Pumpendruck in Heizungsanlage konstant, besonders bei Drosselung der Heizkörperventile.

Einbau

Differenzdruck-Überströmventil nach der Umwälz-pumpe zwischen Vorlauf- und Rücklauf einbauen. Die Anschlußleitung derart dimensionieren, daß die Durchflußgeschwindigkeit in der Leitung kleiner als 1 m/s ist.

Einstellung

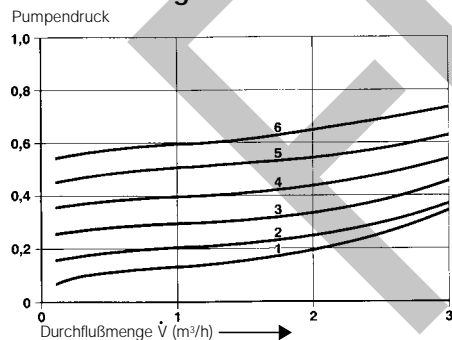


Schlitzschraube ① lösen. Gewünschten Differenzdruck durch Drehen des Einstellknopfes ② einstellen. Der eingestellte Differenzdruck kann an der Einstellanzeige ③ abgelesen werden. Die Ziffern geben den Differenzdruck in mWS an.

Technische Daten

DU 145 - 3/4"	A	E
Anschluß	R 3/4"	G 3/4"
Betriebsdruck	max. 3 bar	
Betriebstemperatur	max. 110 °C	

Durchflußdiagramm



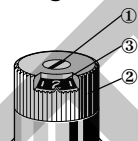
Application

The differential pressure overflow valve keeps pump pressure in heating systems constant, particularly when the radiator valves are throttled.

Installation

Mount the differential pressure overflow valve after the circulation pump between the inlet and return pipe. Diameter of connection pipe shall be dimensioned to allow a flow velocity of less than 1 m/s.

Regulation

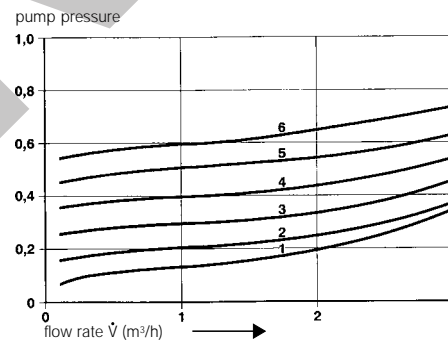


Loosen the safety screw ①. Set differential pressure required by turning knob ②. Differential pressure setting can be read on display ③. Figures indicate differential pressure in metres of water column.

Technical data

DU 145 - 3/4"	A	E
Size	R 3/4"	G 3/4"
working pressure	max. 3 bar	
working temperature	max. 110 °C	

Flow chart



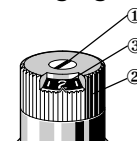
Application

La soupape de pression différentielle et de trop-plein maintient constante la pression de la pompe dans des systèmes de chauffage, surtout lorsque les robinets des radiateurs sont partiellement fermés.

Montage

Installer la soupape de pression différentielle après la pompe de circulation entre la conduite aller et la conduite retour. Dimensionner le tuyau de raccordement permettant d'obtenir une vitesse de passage de moins de 1 m/s.

Réglage

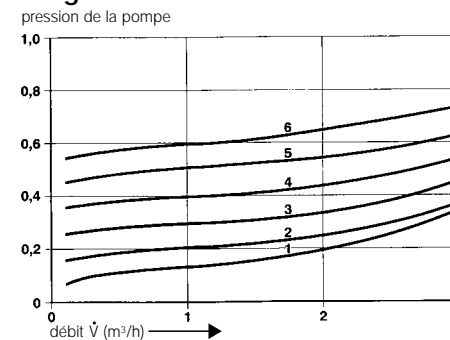


Desserrer la vis de blocage ①. Régler la pression différentielle souhaitée en agissant sur le bouton de réglage ②. Le réglage de la pression différentielle est visible sur l'affichage ③. Les chiffres indiquent la pression différentielle en mètres de colonne d'eau.

Caractéristiques techniques

DU 145 - 3/4"	A	E
Raccord	R 3/4"	G 3/4"
pression de service	max. 3 bar	
température de service	max. 110 °C	

Diagramme de débit



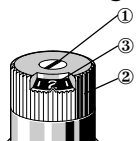
Toepassing

De overloopklep voor differentiele druk houdt de pompdruk in verwarmingsinstallaties constant, vooral bij gedeeltelijk dichtdraaien van de radiatorkranen.

Installatie

Monteer de drukverschil-overstortregelaar voor of na de circulatiepomp (afhankelijk van de toepassing) tussen de aanvoer- en de retourleiding. Kies de aansluitmaat zodanig, dat de watersnelheid in de aansluitleiding nooit groter is dan 1 m/s.

Instelling



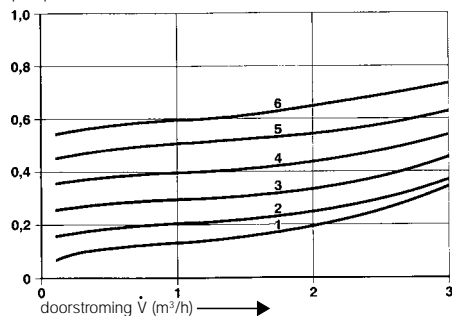
Draai de borgschroef ① los. Het gewenste drukverschil door draaien van de instelknop ② regelen. Het ingestelde drukverschil kan op de schaal ③ worden afgelezen. De cijfers geven het drukverschil weer in waterkolom-meters.

Technische specificatie

DU 145 - 3/4"	A	E
Aansluiting	R 3/4"	G 3/4"
bedrijfdruk	max. 3 bar	
aanvoertemperatuur	max. 110 °C	

Doorstromingsdiagram

pompdruk



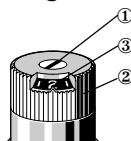
Applicazione

La valvola di piena a pressione differenziale mantiene la pressione della pompa all'interno dei sistemi di riscaldamento ad un livello costante, soprattutto quando i rubinetti dei termosifoni sono parzialmente chiusi.

Montaggio

La valvola di sfioro deve essere montata a valle della pompa di ricircolo tra la tubazione di andata e di ritorno. Dimensionare la tubazione di raccordo in modo tale che la velocità di flusso nella tubazione stessa sia inferiore a 1 m/s.

Regolazione



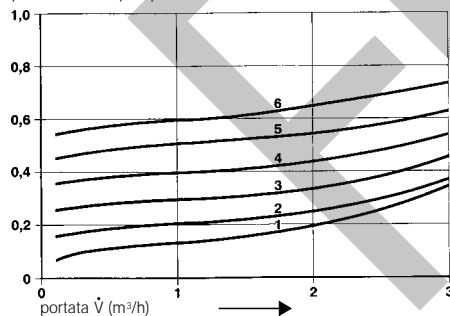
Togliere le vite di sicurezza ①. Aggiustare la pressione differenziale desiderata girando la manopola ②. La pressione differenziale scelta appare sulla scala di visualizzazione ③. I numeri rappresentano la pressione differenziale in metri di colonna d'acqua.

Dati tecnici

DU 145 - 3/4"	A	E
Attacco	R 3/4"	G 3/4"
pressione d'esercizio	max. 3 bar	
temperatura d'esercizio	max. 110 °C	

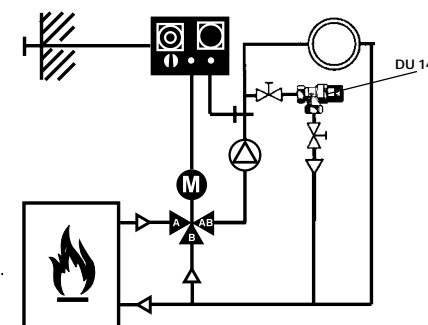
Diagramma di portata

pressione della pompa

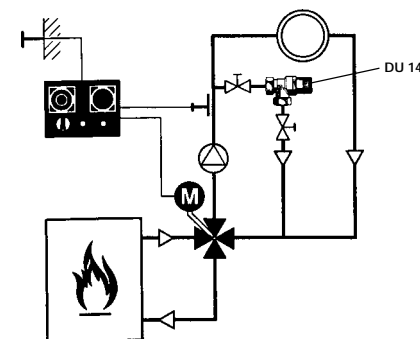


Einbaubeispiele · Installation illustrations · Exemples de montage

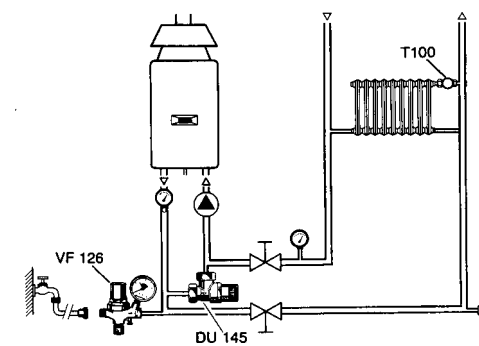
- ① In Heizungsanlagen mit Dreiwege-Mischer.
- ② In heating systems with three-way mixing valve.
- ③ Dans des installations de chauffage avec vanne mélangeuse a trois voies.
- ④ In verwarmingsinstallaties met een drieweg mengklep.
- ⑤ In impianti di riscaldamento con valvola miscelatrice a tre vie.



- ⑥ In Heizungsanlagen mit Vierwege-Mischer.
- ⑦ In heating systems with four-way mixing valve.
- ⑧ Dans des installations de chauffage avec vanne mélangeuse a quatre voies.
- ⑨ In verwarmingsinstallaties met een vierweg mengklep.
- ⑩ In impianti di riscaldamento con valvola miscelatrice a quattro vie.



- ⑪ In Anlagen mit Umlauf-Gaswasserheizung.
- ⑫ In heating loops with boiler.
- ⑬ Dans des circuits alimentés par chaudière à gaz
- ⑭ In omloopsystemen met warmwatergeiser.
- ⑮ In circuiti con scaldacqua.



Honeywell AG
Braukmann-Armaturen
Hardhofweg · D-74821 Mosbach

Honeywell
Braukmann