

4. VZDRŽEVANJE FILTRA

Filter morate redno čistiti in sicer v najmanj dvomesečnih intervalih. V nasprotnem primeru se filter lahko zamaši, kar vodi do padca pritiska in padca pretoka skozi filter.

Filter je narejen iz nerjavečega jekla, zato rja, ki pride iz cevi v filter nima nanj nobenega učinka.

5. UPORABA

Za filtriranje vode

Priključki: 1/2" - 2"

1. PROZORNA FILTERSKA POSODA

Temperatura vode do max. 40°C

Delovni tlak min. 1.5 bara, max. 16 barov

* Če je filter izpostavljen ultravijolični svetlobi, uporabite bronasto!

2. BRONASTA FILTERSKA POSODA

Temperatura vode do max. 70°C

Delovni tlak min. 1.5 bara, max. 25 barov

* Če je tlak višji kot 16bar, uporabite manometer z višjim merilnim obsegom!

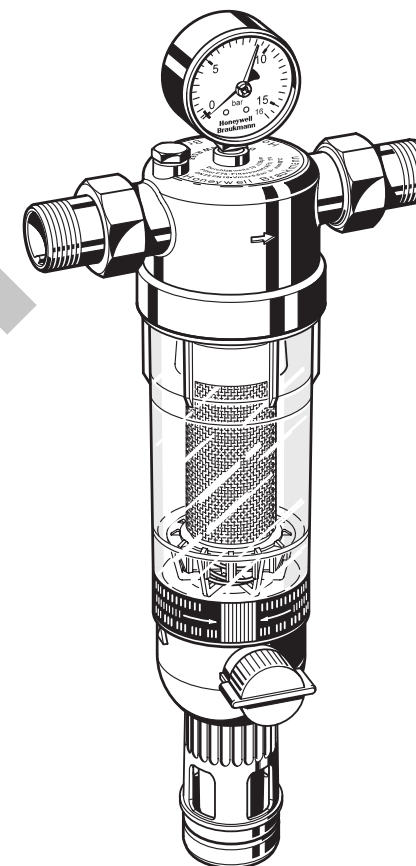
6 NAVODILO ZA VARNO UPORABO

- Napravo uporabljajte ustrezno z varnostnimi predpisi
- Upoštevajte navodila za uporabo
- Napako, katera bi lahko vplivala na varnost delovanja naprave, takoj odpravite oz. javite servisu
- Inštalacijo in montažo mora izvesti strokovno usposobljena oseba !
- **PRI ČIŠČENJU NE UPORABLJAJTE TOPIL !**

Honeywell
FIRST®

F76S
samočistilni filter

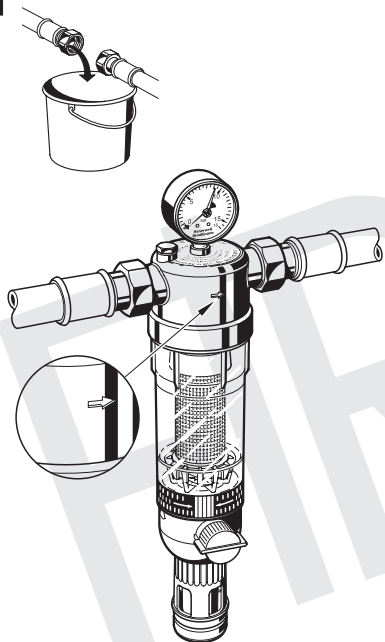
navodilo za montažo in uporabo



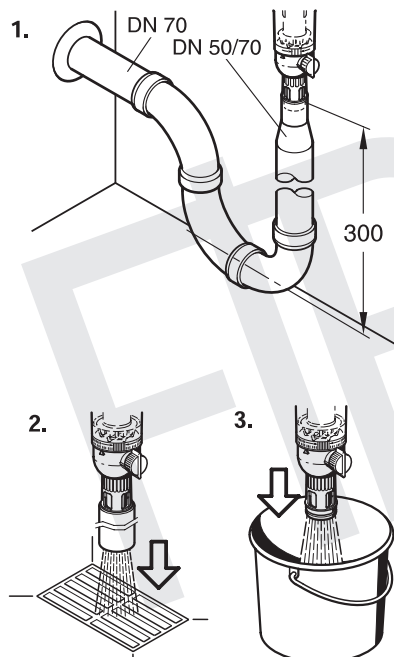
C13-1207-H-F76

FIRŠT-ROTOTEHNIKA, s.p.: Radegunda 54, 3330 Mozirje
PE VELENJE: Koroška c. 56a, 3320 Velenje, tel: 03/ 898 35 00, fax: 03/ 898 35 35
CENTRALNI SERVIS: Koroška c. 56a, 3320 Velenje, tel: 03 / 898 35 30, 031 (041) 608 393

1.1



1.2



1. PRIGRADNJA

Mesto vgradnje čistilnega filtra mora biti dobro dostopno in zaščiteno pred zmrzaljo. O podrobnostih se posvetujte z upravljalcem lokalnega vodovodnega omrežja.

1. Dobro sperite cevi
2. Montirajte holandske priključke na cev. Pazite, da bo pretok vode v smeri puščice na filtru
3. Pritrdite filter na holandske priključke. Telo filtra mora biti postavljeno navpično
4. Privijačite priključek za odtok.
6. Na filter namestite manometer. Pazite na vodotesnost!
7. S tem je filter pripravljen na delovanje.

2. PRIKLJUČEK ZA ODTOK

Odtok iz filtra mora biti speljan tako, da ni možnosti pojava protipritiska nazaj v ventil (pri 4 barih delovnega tlaka se v 15 sekundah izlije cca 25 litrov vode).

Za izvedbo odtoka je več možnosti:

1. Priključek na odtočno cev. Potrebujete ustrežni reducirni člen. V kolikor je le mogoče, ne uporabljajte 90° kolen, ampak samo 45 (slika 1)
2. Izpust se izvede direktno nad kanalizacijsko odprtino (slika 2)
3. Izpust se lahko izvede tudi v odprto posodo (slika 3), vendar mora biti dovolj velika, da ne pride do razlitja vode.

Priključena odtočna cev mora imeti ustrezen premer, drugače lahko pride do izlita oz. poplave prostorov!

Ustrezen premer cevi najdete v spodnji tabeli:

velikost filtra	premer cevi A	reducirni člen B	količina vode *
¾"	DN 70	DN 50/70	20
1" in 1¼"	DN 70	DN 50/70	25
1½" in 2"	DN 70	DN 50/70	30

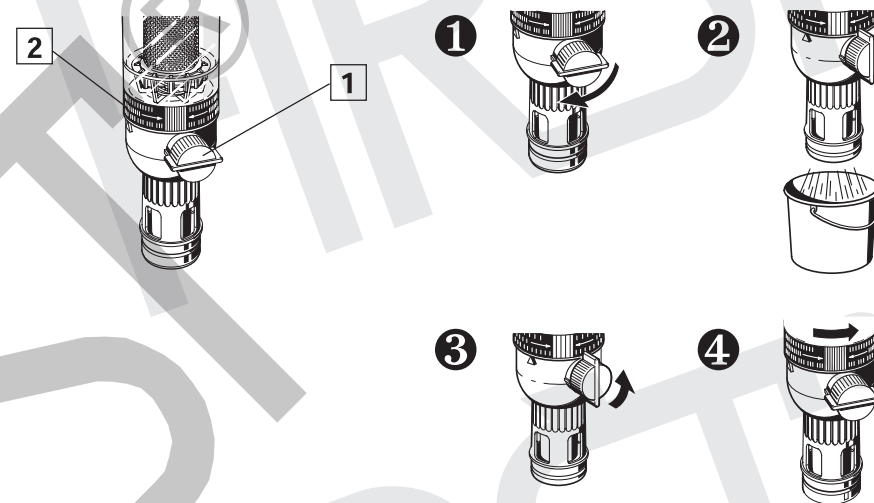
* KOLIČINA IZPUŠČENE VODE PRI PRITISKU 4bare, V ČASU 25s, MERJENA V LITRIH

3. ČIŠČENJE FILTRA

V filter je vgrajen kroglični ventil, ki omogoča izpust vode iz filtra in s tem očiščenje filtrirne mrežice. Najmanjši delovni tlak mora biti 1.5 bara. Pogostost izpiranja je odvisna od onesnaženosti vode tako, da izpiramo po potrebi oz. po izkušnjah, vendar ne manj kot enkrat na dva meseca (6 krat letno).

3.1 Ročni izpust in čiščenje

1. Odprite ventil na filtru tako, da zavrtite gumb(1) do končne lege. Indikator odprtja je postavljen vertikalno.
2. Prične se postopek samočiščenja.
3. Po cca 15 sekundah zavrtite gumb nazaj, da zaprete izpust vode. V primeru, da je filter močno umazan, lahko po potrebi podaljšate čas izpusta.
4. Datum naslednjega čiščenja ventila si označite na skali (2).



3.2 Avtomatski izpust in čiščenje

Za avtomatsko periodično čiščenje filtra priporočamo prigradnjo pogona Z11S.

Pogon nastavimo na avtomatsko prevrtitev v intervalu med štirimi minutami in tremi meseci.

