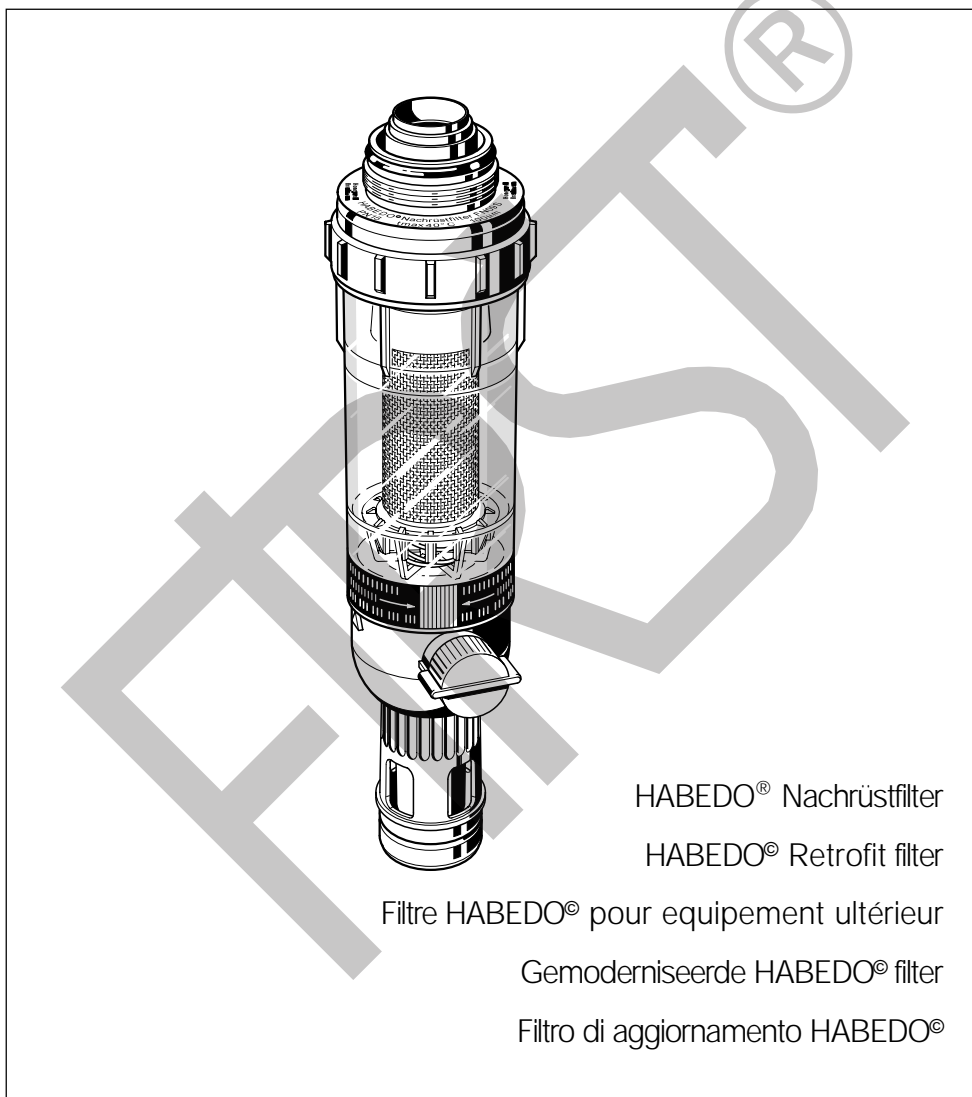


**Honeywell**  
**Braukmann**

## **FN 09 S**

Einbau-Anleitung · Installation Instructions · Instructions de montage  
Installatievoorschrift · Istruzioni per il montaggio



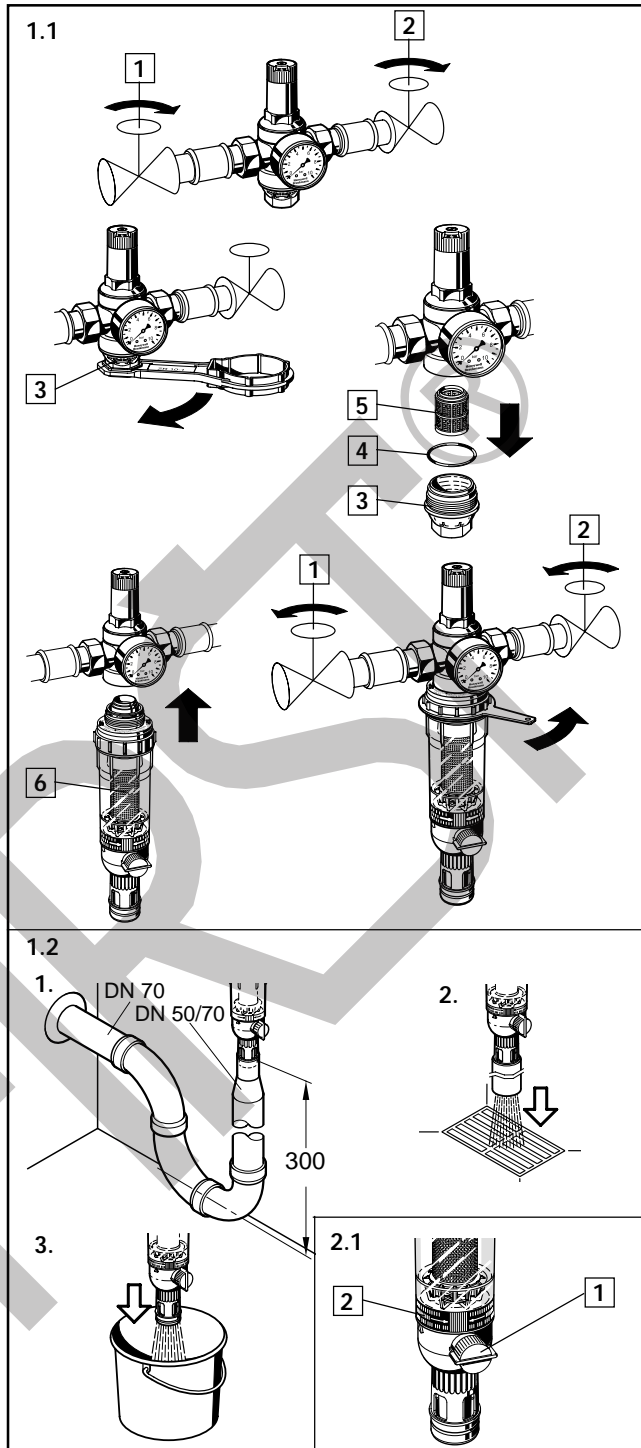
<b>Inhaltsübersicht</b>		<b>Seite</b>
Ⓓ	1. Einbau	2
	2. Rückspülen	2
	3. Instandhaltung	3
	4. Verwendungsbereich	3
	5. Sicherheitshinweise	3
	6. Ersatzteile und Zubehör	10, 11

<b>Index</b>		<b>Page</b>
Ⓔ	1. Installation	4
	2. Reverse rinsing	4
	3. Inspection and maintenance	5
	4. Range of application	5
	5. Safety guidelines	5
	6. Replacement parts and accessories	10, 11

<b>Index</b>		<b>Page</b>
Ⓕ	1. Installation	6
	2. Rinçage à contre-courant	6
	3. Maintenance	7
	4. Domaine d'application	7
	5. Notes de sécurité	7
	6. Pièces de rechange et accessoires	10, 11

<b>Inhoudsopgave</b>		<b>Bladzijde</b>
Ⓖ	1. Installatie	8
	2. Terugspoelen	8
	3. Instandhouding	9
	4. Toepassingsgebied	9
	5. Opmerkingen	9
	6. Reserveonderdelen en toebehoren	14, 15

<b>Indice</b>		<b>Pagina</b>
Ⓘ	1. Installazione	10
	2. Lavaggio in controcorrente	10
	3. Manutenzione	11
	4. Campo d'impiego	11
	5. Note di sicurezza	11
	6. Pezzi di ricambio e accessori	10, 11



## 1. Einbau

Beim Einbau sind die örtlichen Vorschriften, sowie allgemeine Richtlinien und die Einbau-Anleitung zu beachten. Der Einbauort muß frostsicher und gut zugänglich sein.

### 1.1 Umbau des Druckminderers

1. Siebtasse am Druckminderer abbauen
  - Ventil **1** und **2** schließen
  - Siebtasse **3** mit Doppel-Ringschlüssel lösen und abschrauben
  - Siebtasse **3**, O-Ring **4** und Sieb **5** entfernen.
2. HABEDO® Nachrüstfilter **6** anbauen
  - Nachrüstfilter **6** bis Anschlag einschrauben;
    - falls erforderlich beiliegenden Ringschlüssel verwenden
  - Einbaulage in waagrechte Rohrleitung mit Filtertasse nach unten.
3. Ventil **1** und **2** langsam öffnen.
4. Hinterdruck kontrollieren (siehe Einbau-Anleitung D 06 F).

### 1.2 Rückspülwasserabführung

Das Rückspülwasser muß so zum Ablaufkanal geführt werden, daß kein Rückstau entstehen kann.

Dazu gibt es 3 Möglichkeiten:

1. Direkter Anschluß:
  - Übergangsstück DN 50/70 sowie erforderliche Rohre und Siphon (3 Bögen 90°) in DN 70.
2. Ablauf frei in vorhandenen Bodenablauf.
3. Ablauf in offenen Behälter.

Filter-Größe	Rückspülmenge*
1/2" und 3/4"	12 Liter
1" und 1 1/4"	15 Liter
1 1/2" und 2"	18 Liter

\* bei 4 bar Eingangsdruck und 15 s Rückspüldauer

## 2. Rückspülen

Zum Rückspülen ist ein Eingangsdruck von mindestens 1,5 bar erforderlich. Das Rückspülintervall ist abhängig vom Verschmutzungsgrad des Wassers. Spätestens alle 2 Monate muß entsprechend DIN 1988, Teil 8 eine Rückspülung durchgeführt werden.

Zur bequemen und regelmäßigen Einhaltung des Rückspülintervalls empfehlen wir den Einbau einer Rückspülautomatik Z 11 S.

☞ Auch während des Rückspülens kann gefiltertes Wasser entnommen werden.

### 2.1 Manuelles Rückspülen

Erfolgt die Rückspülwasserabführung nicht durch einen direkten Anschluß, so muß vor dem Rückspülen ein Auffanggefäß untergestellt werden.

1. Kugelventil durch Drehen des Rückspülknopfs **1** bis Anschlag öffnen
  - Markierungsbalken muß senkrecht stehen
  - das patentierte Rückspülsystem wird in Gang gesetzt.
2. Kugelventil nach ca. 15 s wieder schließen
  - bei stark verschmutztem Filter kann eine längere Rückspüldauer erforderlich sein.

Mit Hilfe des Memory-Ringes **2** kann der nächste Termin für die manuelle Rückspülung vorgemerkt werden.

### 2.2 Automatisches Rückspülen mit Z 11 S

Die Rückspülautomatik Z 11 S ist als Zubehör erhältlich. Die Automatik übernimmt zuverlässig das Rückspülen des Filters in einstellbaren Zeiträumen zwischen 4 Minuten und 3 Monaten.

### 3. Instandhaltung

☞ Wir empfehlen dem Betreiber, einen Wartungsvertrag mit einem Installationsunternehmen abzuschließen.

Entsprechend der DIN 1988, Teil 8 sind folgende Maßnahmen regelmäßig durchzuführen:

- Der Filter muß regelmäßig, spätestens alle 2 Monate, durch Rückspülen gereinigt werden  
- Dieser Vorgang darf vom Betreiber vorgenommen werden.
- Eine Nichtbeachtung kann zu Filterverstopfung führen. Druckabfall und sinkender Wasserdurchfluß sind die Folge.
- Die Siebe des Filters sind aus nichtrostendem Stahl. Roter Belag infolge von Rost aus den Rohrleitungen hat keinen Einfluß auf Funktion und Filterwirkung.

### 5. Sicherheitshinweise

1. Benutzen Sie das Gerät
  - in einwandfreiem Zustand
  - bestimmungsgemäß
  - sicherheits- und gefahrenbewußt.
2. Beachten Sie die Einbau-Anleitung.
3. Lassen Sie Störungen, welche die Sicherheit beeinträchtigen können, umgehend beseitigen.
4. Der HABEDO® Nachrüstfilter FN 09 S ist ausschließlich für die in dieser Einbau- Anleitung genannten Einsatzgebiete bestimmt. Eine andere oder darüber hinausgehende Benutzung gilt als nicht bestimmungsgemäß.

### 4. Verwendungsbereich

Anschlußgrößen  $\frac{1}{2}$ " - 2"

#### Mit Klarsicht-Filtertasse

Medium Wasser bis max. 40 °C  
Betriebsdruck min. 1,5 bar; max. 16 bar

⚠ Zum Reinigen der Kunststoffteile keine lösungsmittelhaltigen Pflegemittel benutzen.

⚠ In Bereichen mit UV-Bestrahlung oder Lösungsmitteldämpfen eine Rotguß-Filtertasse verwenden.

#### Mit Rotguß-Filtertasse

Medium Wasser bis max. 70 °C  
Betriebsdruck min. 1,5 bar; max. 25 bar

## 1. Installation

It is necessary during installation to observe codes of good practice, to comply with local requirements and to follow the installation instructions. The installation location should be protected against frost and be easily accessible.

### 1.1 Conversion of the Pressure Reducing Valve

- Remove the filter bowl from the pressure reducing valve
  - Close valves **1** and **2**
  - Loosen filter bowl **3** with double ring wrench and unscrew
  - Remove filter bowl **3**, 'O' ring **4** and filter **5**.
- Fitting HABEDO® retrofit filter **6**
  - Screw in retrofit filter **6** to stops:
    - if necessary, use the accompanying ring wrench
  - Install in horizontal pipework with filter bowl downwards
- Slowly open valves **1** and **2**.
- Check outlet pressure (see installation instructions for D 06 F).

### 1.2 Reverse Rinsing Water Drainage

The reverse rinsing water must be piped to the drain in such a way that no back pressure can occur.

To ensure this, there are three possibilities:

- Direct connection to drainage pipework  
A DN 50/70 reducing connector and required DN 70 tundish and pipe (maximum three 90° bends).
- Free discharge into existing floor drain.
- Discharge into an open container.

Filter size	Reverse rinsing quantity*
1/2" and 3/4"	12 litres
1" and 1 1/4"	15 litres
1 1/2" and 2"	18 litres

\* at 4.0 bar inlet pressure and a rinse duration of 15 seconds

## 2. Reverse Rinsing

An inlet pressure of at least 1.5 bar is required for reverse rinsing. The reverse rinsing interval is dependent on the degree of contamination of the water. DIN 1988, Part 8 requires that the reverse rinsing interval shall be no longer than every two months.

To ensure that convenient and regular reverse rinsing takes place, we recommend that a Z 11 S automatic reverse rinsing actuator be fitted.

☞ Water can still be drawn during the reverse rinsing cycle

### 2.1 Manual Reverse Rinsing

If reverse rinsing is not via a direct drainage connection, then a suitable container must first be put underneath.

- Open the ball valve by turning the reverse rinse knob **1** until it reaches stops
  - Indicator bar must be vertical
  - The patented reverse rinsing system will start operating.
- Close the ball valve after approximately 15 seconds.
  - A longer reverse rinsing period may be necessary if the filter is very dirty.

The date of the next scheduled reverse rinsing can be marked using the memory ring **2**.

### 2.2 Automatic Reverse Rinsing with the Z 11 S

The Z 11 S automatic reverse rinsing actuator is available as an accessory. The actuator automatically controls reverse rinsing at any preset interval between four minutes and three months.

### 3. Maintenance

Planned maintenance is recommended and DIN 1988, Part 8 specifies the following operations:

- The filter must be cleaned regularly by reverse rinsing and at intervals of no longer than two months. This operation can be carried out by the user.
- Filter can become blocked if this is not done, resulting in pressure drop and falling flow rate
- The filter sieves are stainless steel. Red rust deposits from the pipework have no effect on function and filter operation.

### 4. Scope of Application

Connection sizes ½" to 2"

#### With Clear Filter Bowl

Medium Operating pressure Water up to maximum 40 °C  
min. 1.5 bar, max 16.0 bar

- ⚠ Do not use any cleaning materials containing solvents for cleaning plastic parts.
- ⚠ Use a red-bronze filter bowl in locations where ultra violet rays or solvent fumes are present.

#### With Red-bronze Filter Bowl

Medium Operating pressure Water up to maximum 70 °C  
min 1.5 bar, max 25.0 bar

### 5. Safety Guidelines

1. Use the appliance
  - In good condition
  - According to regulations
  - With due regard to safety
2. Follow installation instructions
3. Immediately rectify any malfunctions which may influence safety.
4. The HABEDO® retrofit filter is exclusively for use for applications detailed in these installation instructions. Any variation from this or other use will not comply with requirements.

## 1. Installation

Lors du montage il faudra observer la réglementation locale ainsi que les directives générales et les instructions de montage. Le lieu d'installation sera à l'abri du gel et bien accessible.

### 1.1 Transformation du détendeur

1. Détacher le pot de décantation du détendeur
  - Fermer le vannes [1] et [2]
  - Détacher le pot de décantation [3] en le dévissant à l'aide de la clé polygonale double
  - Enlever le pot de décantation [3], le joint torique [4] et le tamis [5].
2. Raccorder le filtre modernisé HABEDO® [6]
  - Visser le filtre modernisé [6] jusqu'à l'arrêt; le cas échéant utiliser la clé polygonale double
  - Montage dans une conduite horizontale avec le pot de décantation dirigé vers le bas.
3. Ouvrir les vannes [1] et [2].
4. Vérifier la pression aval (voir les instructions de montage du D 06 F).

### 1.2 Evacuation de l'eau de rinçage à contre-courant

L'eau de rinçage à contre-courant doit être évacuée vers l'égout de façon à ce que son refoulement soit impossible.

Pour ce faire il y a 3 possibilités :

1. Le raccordement direct :  
Manchon intermédiaire DN 50/70 ainsi que la tuyauterie nécessaire et le siphon (3 coudes 90°) en DN 70.
2. Ecoulement libre dans un canal d'évacuation disponible dans le sol.
3. Ecoulement dans un récipient ouvert.

Format du filtre	Débit du rinçage à contre-courant*
1/2" et 3/4"	12 litres
1" et 1 1/4"	15 litres
1 1/2" et 2"	18 litres

\* Pour une pression amont de 4 bar et une durée de rinçage à contre-courant de 15 secondes.

## 2. Le rinçage à contre-courant

Le rinçage à contre-courant nécessite une pression aval d'au moins 1,5 bar. La fréquence du rinçage à contre-courant dépend du degré de pollution de l'eau. Selon la norme DIN 1988, partie 8, un rinçage à contre-courant sera effectué au plus tard tous les 2 mois.

Pour une observation aisée et régulière de la fréquence du rinçage à contre-courant, nous recommandons l'installation d'un automate de rinçage à contre-courant type Z 11 S.

☞ Même pendant l'opération de rinçage à contre-courant, il est possible de se procurer de l'eau filtrée.

### 2.1 Rinçage à contre-courant manuel

Lorsque l'évacuation de l'eau de rinçage à contre-courant n'a pas lieu via un raccordement direct, il faudra installer un récipient pour recueillir les eaux avant de procéder au rinçage.

1. Ouvrir le robinet à boule en tournant le bouton de circulation inverse [1] jusqu'à l'arrêt
  - Le trait de repère doit se trouver en position verticale
  - Le système breveté de rinçage à contre-courant est mis en marche.
2. Refermer le robinet à boule après 15 secondes.
  - Lorsque le filtre est fort pollué, une durée de rinçage prolongée peut s'avérer nécessaire.

A l'aide de la bague de rappel [2] on pourra prévoir la prochaine date de rinçage à contre-courant.

### 2.2 Rinçage à contre-courant automatique avec le Z 11 S

L'automate de rinçage à contre-courant Z 11 S est disponible en option. L'automate assumera de manière fiable le rinçage à contre-courant du filtre par intervalles réglables entre 4 minutes et 3 mois.

### 3. Maintenance

☞ Nous conseillons à l'utilisateur de conclure un contrat d'entretien avec un installateur.

D'après DIN 1988, partie 8, les mesures suivantes sont à prendre :

- Le filtre sera nettoyé régulièrement et au plus tard tous les 2 mois. L'utilisateur peut s'en charger.
- La non-observation peut occasionner l'obstruction du filtre et par conséquent une chute de pression et une diminution du débit d'eau.
- Les tamis du filtre sont en acier inoxydable. Un dépôt rougeâtre causé par la rouille provenant des conduites n'a aucune influence sur le fonctionnement ni sur la filtration en tant que telle.

### 4. Domaine d'application

Diamètre de raccordement 1/2" - 2"

#### Avec pot de décantation transparent

Milieu Eau jusqu'à 40 °C max.

Pression de fonctionnement 1,5 bar min., 16 bar max.

⚠ Pour le nettoyage des composants en matière synthétique, ne pas utiliser des détergents contenant des solvants.

⚠ Dans des endroits exposés au rayonnement UV ou à des vapeurs de solvants utiliser un pot de décantation en bronze.

#### Avec pot de décantation en bronze

Milieu Eau jusqu'à 70 °C max.

Pression de fonctionnement 1,5 bar min., 25 bar max.

### 5. Conseils de sécurité

1. Utiliser le dispositif
  - en parfait état de marche
  - conformément à son but
  - en tenant compte de la sécurité et de dangers éventuels.
2. Respecter les instructions de montage.
3. Faire éliminer immédiatement toute panne pouvant compromettre la sécurité.
4. Le filtre modernisé est uniquement destinée aux domaines d'application dont question dans ces instructions de montage. Toute autre utilisation en dehors de ces domaines est à considérer comme contraire à son but.

## 1. Installatie

Tijdens de montage dient men de plaatselijke voorschriften alsmede de algemene richtlijnen en het installatievoorschrift in acht te nemen. De installatieruimte moet vorstvrij en goed toegankelijk zijn.

### 1.1 Ombouw van de drukverlagingsklep

- De zeefhouder van de drukverlagingsklep verwijderen
  - Kleppen **1** en **2** sluiten
  - Zeefhouder **3** losmaken met behulp van de dubbele ringsleutel.
- Het gemoderniseerde HABEDO-filter **6** aansluiten
  - Het gemoderniseerde HABEDO-filter **6** tot aan de pal vastschroeven; zonodig dubbele ringsleutel gebruiken
  - Montage in een horizontale buisleiding met naar beneden gerichte zeefhouder
- Kleppen **1** en **2** openen.
- Uitlaatdruk controleren (zie de installatieinstructies bij D 06 F).

### 1.2 Afvoer van het terugspoelwater

Het terugspoelwater moet zo naar het afvoerkanaal geleid worden, dat het niet teruggestuwd kan worden.

Daartoe zijn er 3 mogelijkheden :

- Rechtstreekse aansluiting: Overgangsmof DN 50/70 alsmede de benodigde buisleiding en stankafsluiter (3 ellebogen 90°) in DN 70.
- Vrije afvoer naar een in de bodem aanwezig riool.
- Afvoer in een open vat.

Filterformaat	Hoeveelheid terugspoelwater*
1/2" en 3/4"	12 liter
1" en 1 1/4"	15 liter
1 1/2" en 2"	18 liter

\* Bij een ingangsdruk van 4 bar en een terugspoeltijd van 15 seconden.

## 2. Terugspoelen

Voor de terugspoeling wordt een inlaatdruk van minstens 1,5 bar vereist. Het terugspoelinterval hangt af van de mate van vervuiling van het water. Op zijn laatst om de 2 maanden, dient er volgens DIN 1988, deel 2, een terugspoeling plaats te vinden. Teneinde het terugspoelinterval gemakkelijk en regelmatig in acht te nemen, bevelen wij aan een terugspoelautomaat Z 11 S te installeren.

☞ Ook tijdens het terugspoelen kan men gefiltreerd water aftappen.

### 2.1 Met de hand bediende terugspoeling

Geschiedt de terugspoeling niet via een rechtstreekse aansluiting, dan dient men er voor het terugspoelen een vat onder te plaatsen om het water op te vangen.

- De kogelkraan door draaien van de terugspoelknop **1** tot aan de pal openen
  - De merkstreep moet loodrecht staan
  - Het gepatenteerde terugspoelsysteem treedt in werking
- De kogelkraan na ongeveer 15 seconden weer sluiten
  - Is het filter erg vervuild, dan kan een langere terugspoeltijd noodzakelijk blijken.

Met behulp van memory-ring **2** kan de eerstvolgende termijn voor met de hand bediende terugspoeling ingesteld worden.

### 2.2 Automatisch terugspoelen met de Z 11 S

De terugspoelautomaat Z 11 S is als optie verkrijgbaar. De automaat zorgt er op betrouwbare wijze voor, dat het terugspoelen van het filter met instelbare tussenpozen van 4 minuten tot 3 maanden plaats grijpt.

### 3. Instandhouding

☞ Wij raden de gebruiker aan, een onderhoudscontract met een installatiebedrijf af te sluiten.

Overeenkomstig DIN 1988, deel 8, dienen de volgende maatregelen te worden getroffen:

- Het filter moet regelmatig en op zijn laatst om de 2 maanden door terugspoeling gereinigd worden.
  - Dat mag door de gebruiker worden gedaan.
- Wordt daarmee geen rekening gehouden, dan kan dat tot verstopping van het filter leiden. Drukverlaging en een verminderde doorstroomcapaciteit zijn daarvan het gevolg.
- De filterzeven zijn van roestvrij staal. Een rood aanslag als gevolg van roestafzetting uit de buis-leidingen heeft generlei invloed op de functie noch op de werking van het filter.

### 4. Toepassingsgebied

Uitlaatdruk 1,5 - 6 bar  
 Vooraf in de fabriek op 4 bar ingesteld.  
 Aansluitingsformaat 1/2" - 2"

#### Met doorzichtige zeefhouder

Medium Water tot max. 40 °C  
 Bedrijfsdruk max. 25 bar

⚠ Voor het reinigen van synthetisch materiaal geen schoonmaakproducten gebruiken, die oplosmiddelen bevatten.

⚠ Op plaatsen onderhevig aan ultraviolette bestraling of daar, waar oplosmiddeldampen optreden, een bronzen zeefhouder gebruiken.

#### Met bronzen zeefhouder

Medium Water tot max. 70 °C  
 Inlaatdruk max. 25 bar

\* Is de waterdruk hoger dan 16 bar, dan moet er een manometer met een hoger schaalbereik als ingangsmeter gebruikt worden

### 5. Veiligheidswenken

1. Bedient u zich van de apparatuur
  - in onberispelijke conditie
  - overeenkomstig de doelstelling daarvan
  - rekening houdend met veiligheid en mogelijke gevaren
2. Neemt u het installatievoorschrift in acht.
3. Laat u defecten, die aan de veiligheid afbreuk kunnen doen, onmiddellijk verhelpen.
4. Het gemoderniseerde filter is uitsluitend bestemd voor de in dit installatievoorschrift vermelde toepassingsgebieden. Een ander of daaraan te buiten gaand gebruik wordt geacht in strijd te zijn met de doelstelling daarvan.

## 1. Installazione

Durante il montaggio si deve rispettare la regolamentazione locale nonché le direttive generali e le istruzioni per il montaggio. Il luogo di montaggio sarà al riparo del gelo e ben accessibile.

### 1.1 Trasformazione del riduttore di pressione

- Staccare la tazza di filtro dal riduttore di pressione
  - Chiudere le valvole **1** e **2**
  - Staccare la tazza di filtro **3** svitandola con la doppia chiave poligonale
  - Togliere la tazza di filtro **3**, il giunto torico **4** e lo staccio **5**.
- Montare il filtro ammodernato HABEDO® **6**
  - Avvitare il filtro ammodernato **6** fino all'arresto;
    - Servirsi della doppia chiave poligonale allegata dandosi il caso
  - Montaggio in un tubo orizzontale con la tazza di filtro diretta verso il basso.
- Aprire lentamente le valvole **1** e **2**.
- Controllare la pressione a valle (veda le istruzioni per il montaggio D 06 F).

### 1.2 Scarico dell'acqua di lavaggio in controcorrente

L'acqua di lavaggio in controcorrente sarà diretta verso la fognatura in modo da non potere tornare indietro. A tale scopo ci sono tre possibilità :

- Collegamento diretto  
Manicotto DN 50/70 nonché la tubazione necessaria ed un sifone (3 gomiti 90 °) di DN 70.
- Scarico libero verso una fognatura esistente nel suolo.
- Scarico in un recipiente aperto.

Dimensione filtro	Erogazione lavaggio*
1/2" e 3/4"	12 litri
1" e 1 1/4"	15 litri
1 1/2" e 2"	18 litri

\* per una pressione a monte di 4 bar ed una durata di lavaggio di 15 secondi.

## 2. Lavaggio in controcorrente

Questa operazione richiede una pressione a monte di almeno 1,5 bar. La frequenza di lavaggio in controcorrente dipende dal grado d'inquinamento dell'acqua. Come da norma DIN 1988, parte 8, bisogna eseguire un lavaggio in controcorrente al più tardi ogni due mesi. Per osservare di modo facile e regolare la frequenza, raccomandiamo il montaggio di un automa per il lavaggio in controcorrente tipo Z 11 S.

☞ Anche durante il lavaggio in controcorrente si può prelevare acqua filtrata.

### 2.1 Lavaggio in controcorrente manuale

Si l'acqua di lavaggio in controcorrente non viene evacuata tramite un raccordo diretto, si deve porre un recipiente sotto l'attacco di scarico.

- Aprire la valvola sferica, girando la manopola per il lavaggio **1** in controcorrente fino all'arresto.
  - Il segno di riferimento deve trovarsi in posizione verticale.
  - Il sistema brevettato di lavaggio in senso inverso si mette in marcia.
- Richiudere la valvola sferica dopo ca. 15 sec.
  - In caso di un filtro molto inquinato, una durata di lavaggio più lunga potrebbe rivelarsi necessaria.

Con l'aiuto dell'anello di richiamo **2**, la prossima operazione manuale di lavaggio in controcorrente può essere prevista.

### 2.2 Lavaggio in controcorrente con l'automa Z 11 S

Si può ottenere l'automa di lavaggio in controcorrente tipo Z 11 S come accessorio. L'automa esegue in modo affidabile il lavaggio del filtro in senso inverso secondo intervalli regolabili tra 4 minuti e 3 mesi.

### 3. Manutenzione

☞ Consigliamo all'utente di firmare un contratto di manutenzione con un installatore.

Come da norma DIN 1988, parte 8, bisogna prendere le misure seguenti :

- Bisogna pulimentare il filtro regolarmente per un lavaggio in controcorrente al più tardi ogni due mesi. L'utente può eseguire questa operazione.
- La non osservazione potrebbe provocare l'otturazione del filtro con risultato una caduta di pressione e un flusso ridotto.
- I stacci sono in acciaio inossidabile. Un deposito rosso proveniente dalla ruggine non influisce in nessun modo sulla funzione né sull'operazione del filtro.

### 4. Campo d'impiego

Dimensione di collegamento  $1/2'' - 2''$

#### Con tazza di filtro trasparente

Ambiente      Acqua fino a 40 °C max.  
Pressione  
di servizio    1,5 bar min.; 16 bar max.

⚠ Per la pulizia delle materie plastiche, non utilizzare detergenti che contengono dissolventi.

⚠ In luoghi esposti all'irradiazione UV o ai vapori di dissolventi, impiegare una tazza di filtro in bronzo.

#### Con tazza di filtro in bronzo

Ambiente      Acqua fino a 70 °C max.  
Pressione  
di servizio    1,5 bar min.; 25 bar max.

### 5. Indicazioni di sicurezza

1. Utilizzare il dispositivo
  - in perfetta condizione
  - in accordo con il suo scopo
  - tenendo in conto la sicurezza ed i pericoli eventuali
2. Bisogna rispettare le istruzioni per il montaggio.
3. Far eliminare subito qualunque guasto che potrebbe compromettere la sicurezza.
4. Il filtro ammodernato è esclusivamente destinato ai campi d'impiego di cui si tratta in queste istruzioni per il montaggio. Qualsiasi altro uso sarà considerato come essendo contrario al suo scopo.

**(D) 6. Ersatzteile**  
**(GB) 6. Replacement parts**  
**(F) 6. Pièces de rechange**  
**(NL) 6. Reserveonderdelen**  
**(I) 6. Pezzi di ricambio**

**AF 11 S**

- (D) Filtereinsatz
- (GB) Filter insert
- (F) Filtre de rechange
- (NL) Reservefilter
- (I) Filtro di ricambio



AF 11 S-1A	(100 µm)	1/2" - 1 1/4"
AF 11 S-1B	(20 µm)	1/2" - 1 1/4"
AF 11 S-1C	(50 µm)	1/2" - 1 1/4"
AF 11 S-1D	(200 µm)	1/2" - 1 1/4"
AF 11 S-1E	(300 µm)	1/2" - 1 1/4"
AF 11 S-1F	(500 µm)	1/2" - 1 1/4"
AF 11 S-1 1/2 A	(100 µm)	1 1/2" - 2"
AF 11 S-1 1/2 B	(20 µm)	1 1/2" - 2"
AF 11 S-1 1/2 C	(50 µm)	1 1/2" - 2"
AF 11 S-1 1/2 D	(200 µm)	1 1/2" - 2"
AF 11 S-1 1/2 E	(300 µm)	1 1/2" - 2"
AF 11 S-1 1/2 F	(500 µm)	1 1/2" - 2"

**KH 11 S**

- (D) Kugelhahn mit O-Ring
  - (GB) Ball valve with 'O'-ring
  - (F) Robinet à boule avec joint torique
  - (NL) Kogelkraan met O-ring
  - (I) Rubinetto sferico con giunto torico
- KH 11 S -1A 1/2" - 2"



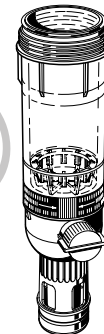
**AA 76**

- (D) Ablaufanschluß
  - (GB) Discharge connector
  - (F) Raccord d'évacuation
  - (NL) Afvoeraansluiting
  - (I) Raccordo di scarico
- AA 76 -1/2A 1/2" - 2"



**KF 11 S**

- (D) Klarsicht-Filtertasse
- (GB) komplett
- (F) Transparent filter bowl
- (NL) complete
- (I) Pot de décantation
- (E) transparent complet



Doorzichtige zeefhouder  
 compleet  
 Filtro a tazza  
 trasparente completo  
 KF 11 S -1A 1/2" - 1 1/4"  
 KF 11 S -1 1/2 A 1 1/2" - 2"

- (D) O-Ring-Satz (10 Stück)
  - (GB) 'O'-ring set (pack of 10)
  - (F) Jeu de 10 joints toriques
  - (NL) Stel van 10 stuks O-ringen
  - (I) Serie di 10 giunti torici
- 1/2" - 1 1/4" 0900747  
 1 1/2" - 2" 0900748



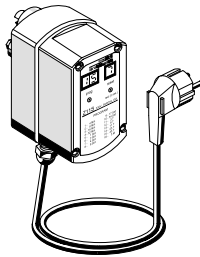
- (D) O-Ring-Satz (10 Stück)
  - (GB) 'O'-ring set (pack of 10)
  - (F) Jeu de 10 joints toriques
  - (NL) Stel van 10 stuks O-ringen
  - (I) Serie di 10 giunti torici
- 1/2", 1", 1"N 0900747  
 1 1/2" 0900748



**(D) 7. Zubehör**  
**(GB) 7. Accessories**  
**(F) 7. Accessoires**  
**(NL) 7. Toebehoren**  
**(I) 7. Accessori**

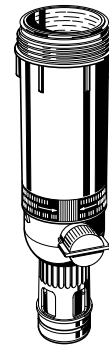
**Z 11 S**

- (D)** Rückspülautomatik  
**(GB)** Automatic reverse  
rinse actuator  
**(F)** Automate de rinçage  
à contre-corrante  
**(NL)** Terugspoelautomaat  
**(I)** Automa di lavaggio in  
controcorrente  
 Z 11 S - A (230 V)  
 Z 11 S - B (24 V)



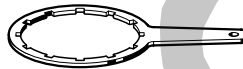
**FT 09 RS**

- (D)** Rotguß-Filtertasse  
komplett  
**(GB)** Bronze filter bowl  
**(F)** Pot de décantation  
en bronze  
**(NL)** Bronze zeefhouder  
**(I)** Tazza del filtro in bronzo  
 FT 09 RS -1 1/2", 1", 1"N  
 FT 09 RS -1 1/2 1 1/2" - 2"



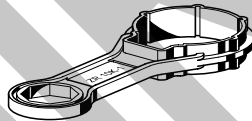
**ZR 08**

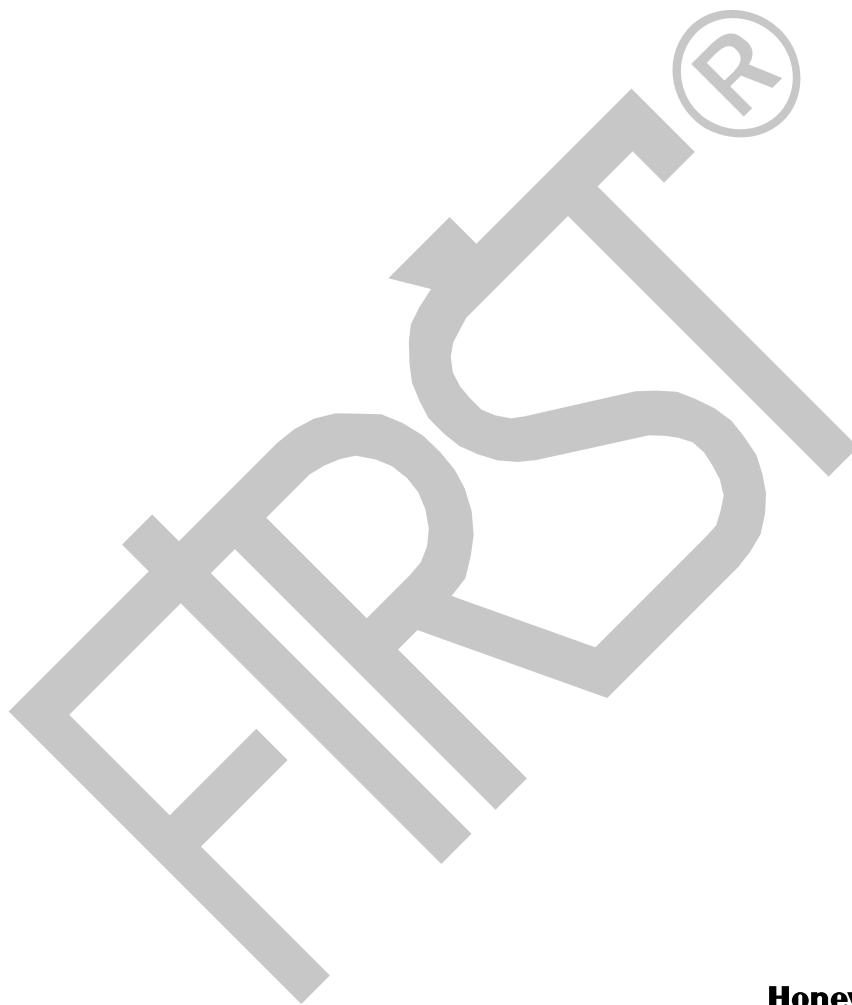
- (D)** Ringschlüssel  
**(GB)** Ring wrench  
**(F)** Clé polygonale  
**(NL)** Ringsleutel  
**(I)** Chiave poligonale  
 ZR 08 -1 1/2", 1", 1"N  
 ZR 08 -1 1/2 1 1/2"



**ZR 10 K**

- (D)** Doppel-Ringschlüssel  
**(GB)** Double ring wrench  
**(F)** Clé polygonale double  
**(NL)** Dubbele ringsleutel  
**(I)** Doppia chiave poligonale  
 ZR 10 K - 3/4 1/2", 1"N  
 ZR 10 K - 1 1"  
 ZR 10 K - 1 1/2 1 1/2"





---

**Braukmann Armaturen**  
Honeywell AG  
Hardhofweg · D-74821 Mosbach

**Honeywell**  
**Braukmann**