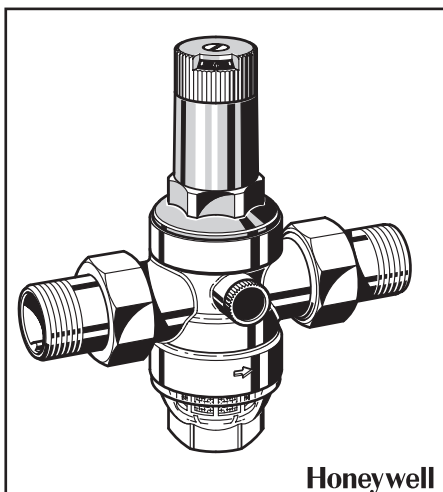


## D06F

### Regulator pritiska

#### Navodilo za montažo



#### 1. Navodilo za varno delo

- Upoštevajte navodila za montažo
- Izdelek uporabljajte
  - v aplikacijah za kar je namenjen
  - v dobrem stanju delovanja
  - upoštevanje ozira varnosti in tveganja nevarnosti

#### 2. Opis delovanja

Regulator pritiska reducira pritisk iz vhodne strani (vhodni pritisk) na želeni pritisk na izhodni strani (izhodni pritisk) v želeni vrednosti. Funkcija reduciranja pritiska temelji na principu izenačenja sile. Sila membrane nasprotuje sili vzmeti regulirnega ventila. Če izhodni pritisk in posledično sila membrane pade zaradi pretoka, večja sila na vzmet povzroči, da se ventil odpre. Izhodni pritisk se poveča, dokler se sila membrane in vzmeti ne izenačita. Vhodni pritisk (v dovoljenih mejah) nima vpliva na regulacijsko funkcijo ventila. Prav tako nihanja vhodnega pritiska ne vpliva na izhodni pritisk.

#### 3. Aplikacije

Medij: voda in ostali neagresivni mediji, zrak in dušik  
Dovoljeni pritisk: max. 16bar/40°C  
max 25bar/70°C

Nastavitev izhodnega pritiska: 1,5 - 6bar

#### Opozorilo:

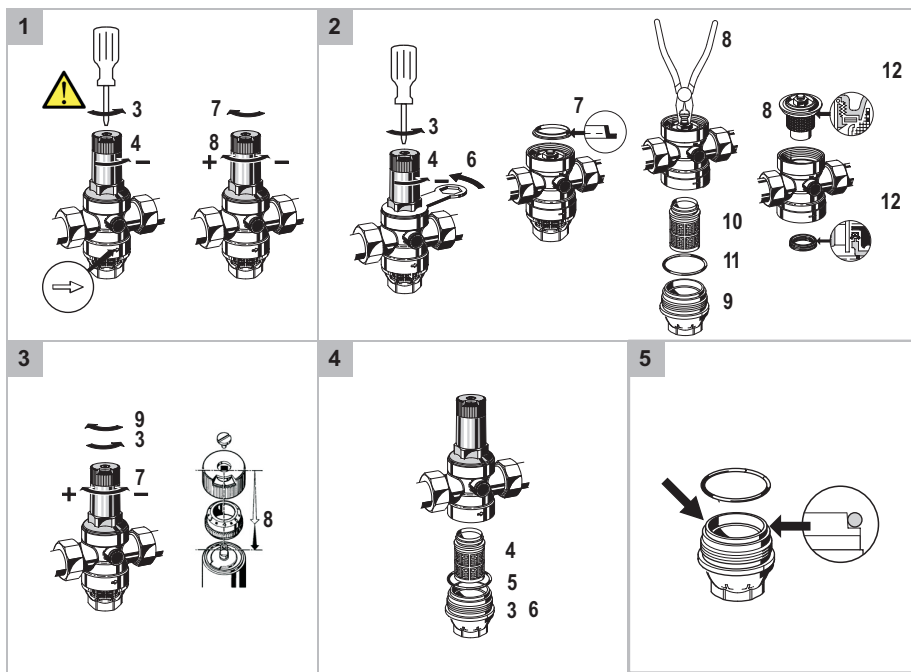
**!** v aplikacijah, kjer je izdelek izpostavljen močni UV svetlobi in raznim topilnim hlapom, se mora uporabiti medeninasti lonček SM06T!

#### 4. Tehnični podatki

Delovna temperatura:  
- prozorni filterški lonček, max. 40°C  
- medeninasti filterški lonček, max. 70°C  
Minimalni padec tlaka: 1bar  
Velikost priključkov: 1/2" - 2"

#### 5. Sestava izdelka

- Regulator pritiska je sestavljen iz:
- Telo ventila s priključki za manometer na obeh straneh (manometer ni v kompletu, možnost dodatnega naročila)
  - Navojni priključki
  - Vložek ventila vključujoči membrano in sedež ventila
  - Pokrov vzmeti z nastavitvenim gumbom in nastavitveno skalo



- Nastavitvena vzmet
- Filterški lonček
- Drobn filter, velikost mrežice približno 0.16mm
- Venturijev lijak (samo pri izvedbah 1 1/4" in 2")

#### 6. Montaža

##### 6.1 Instalacija

Pri instalaciji je potrebno upoštevati navodilo za montažo, upoštevajte lokalne predpise in standarde. Instalacijo izvedite na mestih, kjer je zaščiten pred mrazom in je lahko dostopno. Priporočamo vgradnjo zapornih ventilov na obeh straneh regulatorja pritiska.

##### 6.2 Navodilo za montažo

**!** OPOZORILO: Pri spajkanju priključkov, nikoli ne spajkajte skupaj z ventilem! Visoke temperature lahko poškodujejo notranjost ventila!

- Dobro sperite sistem
- Instalirajte ventil
  - namestite venturijev lijak (samo pri 1 1/4" in 2")
  - instalirajte ga v vodoravni položaj, s filtersko posodo navzdol
  - glejte smer pretoka (označen s puščico, slika 1)
  - instalirajte ga brez mehanskih napetosti
  - pred in za regulatorjem pritiska mora biti raven odsek cevi dolžine najmanj 5x DN cevi
- Nastavite izhodni pritisk (glej poglavje 7)

#### 7. Priprava za zagon

##### 7.1 Nastavitev izhodnega pritiska (slika 1)

**i** OPOZORILO: vhodni tlak mora biti vsaj za 1 bar višji kot pa želeni izhodni tlak.

- Zaprte zaporni ventil na vohodu
- Sprostite tlak na izhodni strani
- !** Z izvijačem popustite vijak na nastavitvenem gumbom - vendar ga ne odstranite!
- Zrahljajte napetost vzmeti, zavrtite nastavitveni gumb v levo (-).
- Zaprte zaporni ventil na izhodni strani
- Počasi odprite ventil na vhodni strani
- Nastavite izhodni pritisk - vrtite nastavitveni gumb do zelene vrednosti - pritisk je nastavljen med vrednostmi 1,5-6bar.

**!** Vrtenje preko navedenih vrednosti lahko poškodujejo notranjost ventila!

- Narahlo zategnite vijak na nastavitvenem gumbom.
- Počasi odprite zaporni ventil na izhodni strani
- Ventil je pripravljen za uporabo

#### 8. Vzdrževanje

**i** Priporočamo vzdrževanje s strani inštalaterskega podjetja. V skladu z normami DIN 1988, člen 2, je potrebno storiti naslednje:

##### 8.1 Pregled

**i** enkrat letno s strani inštalaterskega podjetja in uporabnika

- zaprite zaporni ventil na izhodu
- preverite pritisk z manometrom, ko ni prisotnega pretoka

**!** Opozorilo: Če pritisk rahlo naraste, potem storite kot piše v nadaljevanju pod Vzdrževanje.

- Počasi odprite zaporni ventil na izhodu

##### 8.2 Vzdrževanje (slika 2)

**i** 1x do 3x na leto odvisno od pogojev delovanja  
postopek naj opravi inštalatersko podjetje

- Zaprte zaporni ventil na vohodu
- Sprostite pritisk na izhodni strani
- Sprostite vijak na nastavitvenemu gumbu - vendar ga ne odstranite
- Popustite silo vzmeti - zavrtite nastavitveni gumb v levo (-)
- Zaprte zaporni ventil na izhodu.
- Odvijte pokrov ventila - uporabite ključ ZRK06K (glejte dodatki)
- Odstranite drsni obroč
- Odstranite vložek ventila s kleščami
- Odvijte filterško posodo - uporabite ključ ZRK06K
- Odstranite filter, ga očistite in ga vstavite nazaj
- Narahlo namažite O tesnilo s silikonsko maslo in ga vstavite nazaj na filterško posodo (glejte sl. 5)
- Preverite da so tesnila, ustnik in drsni obroč v dobrem stanju in jih zamenjajte, če je to potrebno
- Sestavite ga v obratnem vrstnem redu
- Pritisnite membrano s prsti pred vstavitvijo drsnega obroča
- Nastavite izhodni tlak

### 8.3 Nastavitev nastavitvene skale (slika 3)

V primeru, da ste odstranili nastavitveni gumb, se nastavitvena skala zamakne. Ponovna nastavitev se lahko izvede samo z uporabo manometra (glejte dodatki).

- 1) Zaprite zaporni ventil na vhodu
- 2) Sprostite pritisk na izhodni strani
- 3) Sprostite vijak na nastavitvenem gumbu - vendar ga ne odstranite
- 4) Zaprite zaporni ventil na izhodu
- 5) Priključite manometer
- 6) Počasi odprite zaporni ventil na vhodni strani
- 7) Nastavite tlak na manometru na eno vrednost
- 8) Odvijte vijak na nastavitvenem gumbu do konca in snemite zelen pokrov.
- 9) Nastavitveno skalo nastavite tako, da ustreza dejanskemu stanju - na sredino vidnega okenca zelenega pokrova
- 10) Privijate vijak nazaj na nastavitvenem gumbu
- 11) Počasi odprite zaporni ventil na izhodu
- 12) Regulator pritiska je pripravljen za uporabo

### 8.4 Čiščenje (slika 4)

**i** Ta postopek naj izvede inštalatersko podjetje oz. skrbnik sistema. Filtrski lonček in mrežica se lahko očistita.

#### OPAZILO!

Nekateri deli so narejeni iz plastike, zato ne uporabljajte čistil, ki vsebujejo topila!

**!** Čistilo ne sme preiti v sistem ali v kanalizacijski sistem.

1. Zaprite zaporni ventil na vhodu in izhodu
2. Sprostite pritisk
3. Odvijte filtrski lonček - uporabite ključ ZRK06K
4. Odstranite filter, ga očistite in ga vstavite nazaj.
5. Narahlo namažite O tesnilo s silikonsko mastjo in ga vstavite nazaj v filtrsko posodo (slika 5)
6. Nazaj privijte lonček
7. Počasi odprite zaporna ventila na izhodu in vhodu

### 9. Reciklaža

**!** Regulator pritiska je sestavljen iz naslednjih materialov: medenina, jeklo in plastika. Spoštujte zakone o reciklaži izdelka.

## 10. Odpravljanje napak

Motnja	Vzrok	Odprava napake
Šum, udarjanje	Ventil je prevelik	Pokličite tehnično pomoč
Voda izteka iz pokrova vzmeti	Membrana ali sedež ventila je poškodovan	Zamenjajte sedež ventila
Premalo ali brez pritiska	- Zaporna ventila nista odprta - Vrednost pritiska ni pravilno nastavljena - Filtrska mrežica je umazana - Regulator pritiska ni pravilno instaliran	- Odprite zaporna ventila - Nastavite izhodni pritisk (poglavje 7) - Očistite filtrsko mrežico (poglavje 8.4) - Preverite puščico na telesu ventila - ta kaže smer pretoka
Izhodni tlak ni konstanten, ampak celo narašča	- Filtrska mrežica je umazana ali obrabljena - Vložek ventila, tesnila ali rob lijaka je umazan ali obrabljen - <b>Povečanja tlaka na izhodni strani (na primer v bojlerju zaradi segrevanja sanitarne vode, ...)</b>	- Očistite ali zamenjajte filtrsko mrežico (poglavje 8.4) - Zamenjate vložek ventila - <b>Preverite komponente v sistemu (protipovratni ventili, raztezne posode, ...)</b>

## 11. Rezervni deli

	1	Pokrov vzmeti, komplet	1/2"+3/4"	0901515
			1"+1 1/4"	0901516
			1 1/2"+2"	0901518
	2	Vložek ventila	1/2"+3/4"	D06FA-1/2
			1"+1 1/4"	D06FA-1B
			1 1/2"+2"	D06FA-11/2
	3	Set tesnil (10 kom)	1/2"	0901443
			3/4"	0901444
			1"	0901445
			1 1/4"	0901446
			1 1/2"	0901447
			2"	0901448
	4	Tesnilni čep z O-tesnilom R1/4" (5kom)	1/2"-2"	S06K-1/4
	5	Filtrska mrežica	1/2"+3/4"	ES06F-1/2A
			1"+1 1/4"	ES06F-1B
			1 1/2" + 2"	ES06F-11/2A
	6	O tesnila set (10kom)	1/2"+3/4"	0901246
			1"+1 1/4"	0901499
			1 1/2"+2"	0901248
	7	Prozorni lonček s O-tesnilom	1/2"+3/4"	SK06T-1/2
			1"+1 1/4"	SK06T-1B
			1 1/2"+2"	SK06T-11/2
	8	Medenastni lonček s O-tesnilom	1/2"+3/4"	SM06T-1/2
			1"+1 1/4"	SM06T-1B
			1 1/2"+2"	SM06T-11/2

## 12. Dodatki

- FN09S  
Samočistilni filter za fino filtracijo vode
- M07K  
Manometer, priključek G1/4"
- ZR06K  
Ključ za odstranitev pokrova zmeti in filtrskega lončka
- RV277  
Protipovratni ventil

cx4-1610-D06F-navodilo-2010.cdr

# GARANCIJSKI LIST

**!** Za uveljavljanje garancije morate imeti potrjen garancijski list! (Podatki o prodaji in montaži)

#### PODATKI O PRODAJI:

Datum prodaje: \_\_\_\_\_

Prodajalna: \_\_\_\_\_

Žig in podpis: \_\_\_\_\_

#### PODATKI O MONTAŽI:

Datum montaže: \_\_\_\_\_

Podjetje: \_\_\_\_\_

Žig in podpis: \_\_\_\_\_

#### Spolšni pogoji

Na naše stroške bomo odpravili napako in pomanjkljivost, na proizvod, če bo vaša zahteva vložena v garancijskem roku in bo v skladu z garancijskimi pogoji ter z Zakonom o obgacijskih razmerjih. Popravilo bomo izvršili v roku, ki ne bo daljši kot 45 dni od prevzema proizvoda v centralni servis FIRŠT. Za čas trajanja popravila, se bo garancijski rok izdelku podaljšal. V kolikor ni drugače dogovorjeno, vsa popravila v garancijski dobi opravlja samo centralni servis na sedežu firme FIRŠT. Čas zagotavljanja servisiranja in rezervnih delov je 4 (štiri) leta po spremembi proizvoda.

#### Predpogoji za uveljavljanje garancije so:

- predložitev pravilno izpolnjenega originalnega

garancijskega lista za kupljeni izdelek

- da je montažo izdelka izvedla strokovno usposobljena oseba z upoštevanjem varnostnih in funkcionalnih pravil delovanja izdelka
- da je bil izdelek v rabi v skladu z navodilom o uporabi in montaži
- da izdelek ni mehansko ali električno poškodovan zaradi malomarne ali nepravilne montaže, transporta ali uporabe.
- da v izdelek ni posegla nepooblaščen oseba in vanj niso vgrajeni neoriginalni deli

**GARANCIJSKI ROK TRAJA: DVE (2) LETI OD DATUMA NAKUPA IZDELKA NA DROBNO, KAR DOKAŽETE S PRAVILNO IZPOLNENIM GARANCIJSKI LISTOM OZ. ORIGINALNO RAČUNOM. IZJEMA SO POSEBNE IZDELAVE PO NAROČILU, ZA KATERE PA VELJA GARANCIJSKI ROK V TRAJANJU 6 MESECEV OD DATUMA NAKUPA..**

#### Proizvajalec FIRŠT Rototehnika zagotavlja:

- brezplačno delovanje izdelka, v kolikor se bo uporabljal v skladu z njegovim namenom in navodilih za uporabo
- da ima izdelek predpisane oz. deklarirane kakovostne in varnostne značilnosti in prevzema obveznost, da bo odstranil vse pomanjkljivosti in okvare na izdelku, ki bi nastale v garancijski dobi
- da bo izdelek zamenjal z novim, v kolikor ne bo v centralnem servisu odpravljena napaka v 45 dneh
- da bo reklamirani izdelek strokovno pregledan
- manjšo možnost nepravilnega delovanja v kolikor proizvod vgradi eden od pooblaščenih servisierjev ali montažerjev firme FIRŠT

#### Stroški

- da krije stroške v kolikor je okvara posledica tehnične napake proizvajalca
- da krije stroške materiala, nadomestnih delov v garancijski dobi
- na zahtevo kupca krije tudi stroške poštnine stroške javnega prevoznega sredstva, če ste proizvod oddali proizvajalcu osebno do centralnega servisa
- da krije poškodbe zaradi transporta, ki ga je opravil ali naročil centralni servis
- da krije stroške dela in prevoza v kolikor se popravilo izvaja pri stranki v obdobju 6 mesecev po uveljavljanju garancije, kasneje pa ne
- ne krije stroškov v kolikor je reklamacija nastala zaradi nestrokovne montaže
- ne krije stroškov zaradi nepravilne uporabe

- ne krije nobenih stroškov, ki nastanejo na napravi ali v sistemu nastalih zaradi nepravilne izvedbe strojne ali elektro inštalacije na katero se izdelek naknadno pripradi in tudi ne stroškov na izdelku samem, ki izhajajo kot posledica navedenega
- ne krije nobenih stroškov nastalih zaradi višje sile - udar strele, prenapetostni sunki, poplave
- garancija ne zajema kritja stroškov vzdrževanja, popravila ali zamenjave potrošnih delov na izdelku (baterijski vložki, varovalke)
- garancija ne zajema kritja stroškov demontaže izdelka z okvaro

#### Prenehanje in nepriznavanja garancije

- v kolikor stranka dostavi neveljaven ali neizpolnjen garancijski list
- v kolikor na vstopnem delu stojne inštalacije ni vgrajen lovilec nesnage in bi zaradi tega prišlo do poškodbe na proizvodu
- zaradi okvare na izdelku, katerih vzrok je nepravilna montaža
- neupoštevanja navodil za uporabo
- fizično poškodovan izdelek zaradi malomarnega ravnanja s proizvodom s strani kupca ali tretje osebe
- zaradi posega nepooblaščen osebe v izdelek, v smislu popravila ali nedovoljene predelave, spremembe funkcije oz. navidezne izboljšave v kolikor ni bilo pridobljeno predhodno dovoljenje proizvajalca - Firšt

#### Jamstvo

Za izgubo ali poškodbo izdelka zaradi kraje, požara ali elementarnih nesreč proizvajalec ne more prevzeti jamstva. Ravno tako je jamstvo izključeno za posredne ali neposredne škode, ki nastanejo z dobavljenim proizvodom.

#### Prijava napak:

CENTRALNI SERVIS  
FIRŠT-ROTOTEHNIKA, s.p.  
Koroška c. 56a, 3320 Velenje  
tel: 03/ 898 35 30, 031 608 393, 041 608 393

#### PODATKI O PROIZVODNJI

Datum proizvodnje: \_\_\_\_\_

Žig in podpis: \_\_\_\_\_

19.4.2010

FIRŠT®