

4.3 Vzdrževanje filtra

Filter morate redno čistiti in sicer v najmanj dvomesečnih intervalih. V nasprotnem primeru se filter lahko zamaši, kar vodi do padca pritiska in padca pretoka skozi filter. Filter je narejen iz nerjavečega jekla, zato rja, ki pride iz cevi v filter nima nanj nobenega učinka.

5. UPORABA

Za filtriranje vode

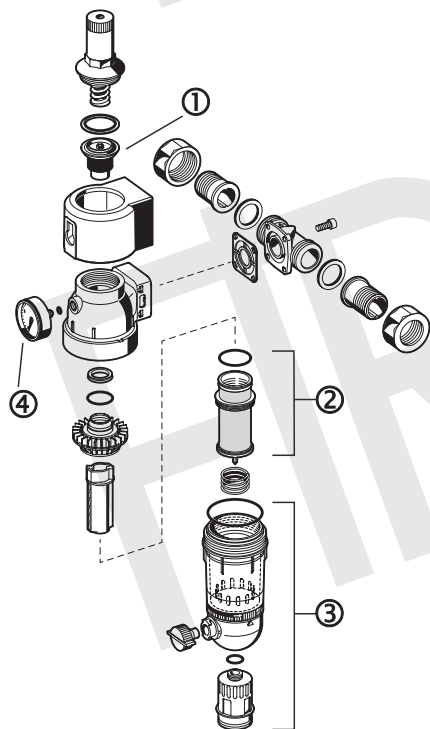
Temperatura vode do max. 30°C

Delovni tlak min. 1.5 bara, max. 16 barov

6 NAVODILO ZA VARNO UPORABO

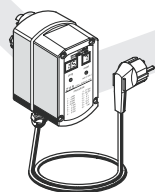
- Napravo uporabljajte ustrezno z varnostnimi predpisi in v skladu z navodili za uporabo
- Upoštevajte navodila za uporabo
- Napako, katera bi lahko vplivala na varnost delovanja naprave, takoj odpravite oz. javite servisu
- Inštalacijo in montažo **mora** izvesti strokovno usposobljena oseba !
- Pri čiščenju ne uporabljajte čistil, ki vsebujejo topila
- Filter ne sme biti izpostavljen ultravijoličnim žarkom (sončna svetloba)

7. DODATNA OPREMA



Opis	Velikost	Naziv artikla
1 Vložek ventila	3/4" - 1 1/4"	D06FA-1B
2 Filterski vložek - komplet		
Filtr. mrežica 100µm	3/4" - 1 1/4"	AF74-1A
Filtr. mrežica 50µm	3/4" - 1 1/4"	AF74-1C
Filtr. mrežica 200µm	3/4" - 1 1/4"	AF74-1D
3 Prozorni filtr. lonček - komplet	3/4" - 1 1/4"	KF74-1A
4 Manometer	3/4" - 1 1/4"	M07M-A10

8. OPCIJSKA OPREMA



Z11S - pogon za avtomatsko čiščenje filtra



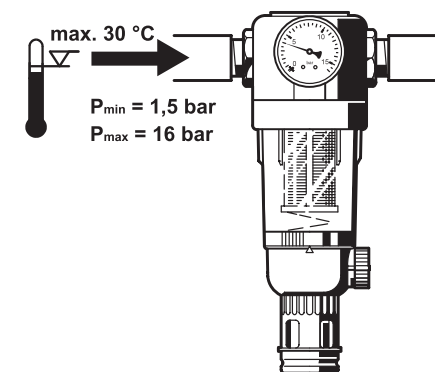
ZR10K

F74C / FN74C / FK74C / FKN74C

Navodila za vgradnjo

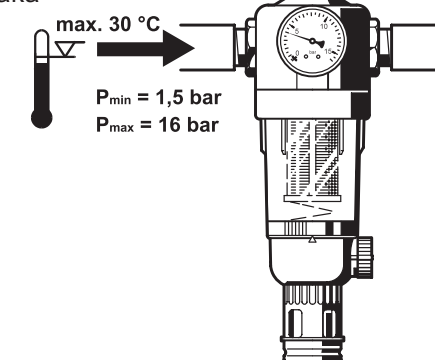
F74C / FN74C

Samočistilni vodni filter



FK74C / FKN74C

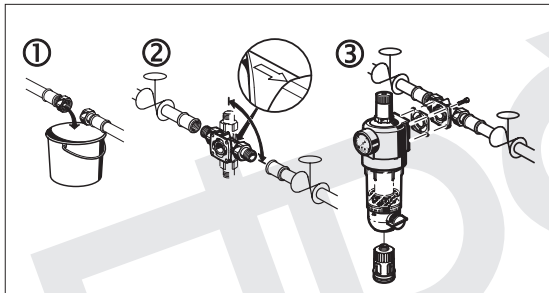
Samočistilni vodni filter z regulatorjem tlaka



Čeprav ilustracije v navodilih prikazujejo tip FK74C, veljajo za vse ostale izdelke.

1.1 PRIGRADNJA

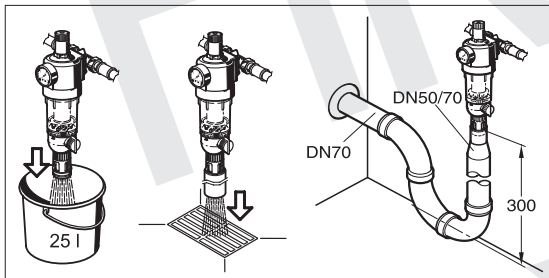
Mesto vgradnje čistilnega filtra mora biti dobro dostopno in zaščiteno pred zmrzaljo. O podrobnostih se posvetujte z upravitelcem lokalnega vodovodnega omrežja.



1. Izpustite vodo iz cevi
2. Montirajte ventil na cev
 - Pazite, da bo pretok vode v smeri puščice na ventilu
 - Ventil lahko postavite navpično ali vodoravno
3. Pritrdite filter na ventil
 - telo filtra mora biti postavljeno navpično
4. Privijačite priključek za odtok

1.2 PRIKLJUČEK ZA ODTOK

Odtok iz filtra mora biti speljan tako, da ni možnosti pojava proti pritiska nazaj v ventil (pri 4 barih delovnega tlaka se v 15 sekundah izlije cca 25 litrov vode).

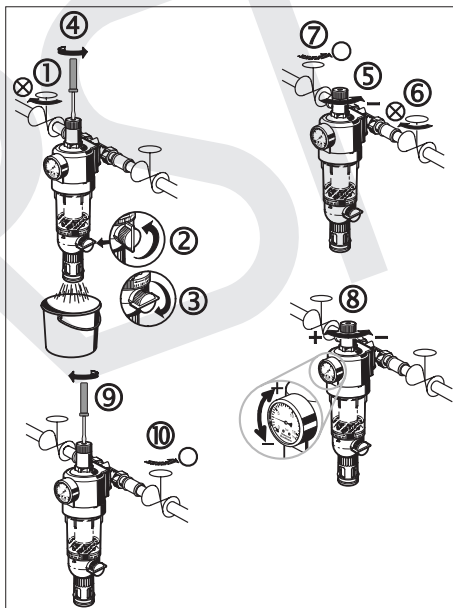


Za izvedbo odtoka je več možnosti:

1. Priključek na odtočno cev. Potrebujete reducirni člen 50/70
2. Izpust se izvede direktno nad kanalizacijsko odprtino
3. Izpust se izvede v odprto posodo za vodo

2 NASTAVITEV IZHODNEGA TLAKA (samo izvedba FK74C in FKN74C)

1. Zaprite zaporni ventil
2. Sprostite tlak med zapornima ventiloma - zavrtite gumb za samočiščenje filtra in počakajte, da voda odteče.
3. Zavrtite gumb nazaj v prvotno lego.
4. Sprostite vijak, vendar ga ne odstranite popolnoma!
5. Sprostite vzmet na reducirnem ventilu z vrtenjem gumba v nasprotni smeri urinih kazalcev
6. Zaprite zaporni ventil.
7. Počasi odprite zaporni ventil.
8. Nastavite izhodni tlak z vrtenjem gumba (v smeri urinega kazalca se tlak poveča, z vrtenjem v nasprotni smeri pa se tlak zmanjša)
9. Privijačite nazaj vijak na nastavitveni skali
10. Počasi odprite izhodni zaporni ventil

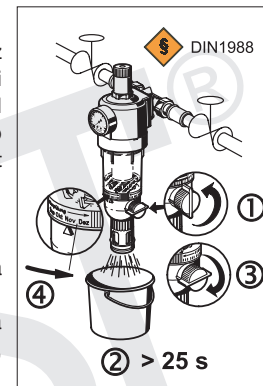


3. ČIŠČENJE FILTRA

V filter je vgrajen kroglični ventil, ki omogoča izpust vode iz filtra in s tem očiščenje filtrirne mrežice. Najmanjši delovni tlak mora biti 1.5 bara. Pogostost izpiranja je odvisna od onesnaženosti vode tako, da izpiramo po potrebi oz. po izkušnjah, vendar ne manj kot enkrat na dva meseca (6 krat letno).

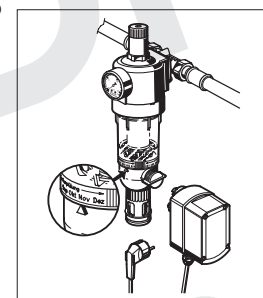
3.1 Ročni izpust in čiščenje

1. Odprite ventil na filtru tako, da gumb (kroglični ventil) na filtru zavrtite za 90° (1)
2. Po cca 25 sekundah (2) zavrtite gumb nazaj (3), da zaprete izpust vode. V primeru, da je filter močno umazan, lahko po potrebi podaljšate čas izpusta.
3. Na filtru je "spominski obroč" (4), s katerim si lahko označite naslednji potreben izpust vode.



3.2 Avtomatski izpust in čiščenje

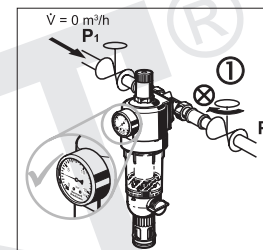
Za avtomatsko periodično čiščenje filtra priporočamo prigradnjo pogona Z74/Z11S-A. Pogon nastavimo na avtomatsko prevrtitev v intervalu med štirimi minutami in tremi meseci.



4. VZDRŽEVANJE

4.1 Preverjanje regulatorja pritiska (samo model FK 74 C)

1. Zapirajte ventil (1)
2. Z manometrom preverite izhodni tlak.
3. Če je tlak konstanten, potej je ventil v redu. Odprite zaporni ventil (1)
4. V kolikor izhodni tlak ni stabilen in počasi narašča, nadaljujte s postopkom opisanim pod točko 4.2



4.2 Vzdrževanje regulatorja pritiska (samo model FK74C, FKN74C)

- Zaprite zaporni ventil (1)
- Sprostite tlak - zavrtite gumb (2,3,4)
- Sprostite vijak (5), vendar ga ne odstranite popolnoma! Sprostite vzmet na reducirnem ventilu z vrtenjem gumba v nasprotni smeri urinih kazalcev
- Zaprite zaporni ventil (6)
- S ključem ZR 10K (7) odvijte pokrov vzmeti
- Odstranite drsni obroč (8)
- S kleščami (9) izvlecite vložek ventila
- Preverite podložko in tesnilo in jih po potrebi zamenjajte (10)
- Sestavite filter v obratnem vrstnem redu
- S prsti vstavite membrano in preverite lego drsnega obroča!
- Ponovno nastavite izhodni tlak (glejte točko 2)

