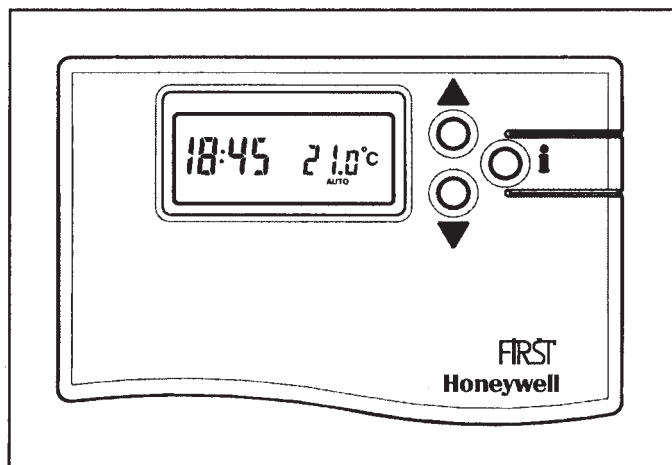


CM67

CHRONOTHERM

OPIS IN DELOVANJE


Termostat **CM67** je osnovan tako da zagotavlja krmiljenje ogrevalnega ali hladilnega sistema v odvisnosti od nastavljenega časa in temperatur v objektih kot so stanovanjske hiše, apartmaji... Lahko se uporablja v sistemih skupaj s kombiniranimi kotli, oljnimi gorilniki in plinskimi kotli, ter za krmiljenje obtočnih črpalk, elektromotornih pogonov, conskih ventilov in električnih grelnih teles ($\leq 8A$).

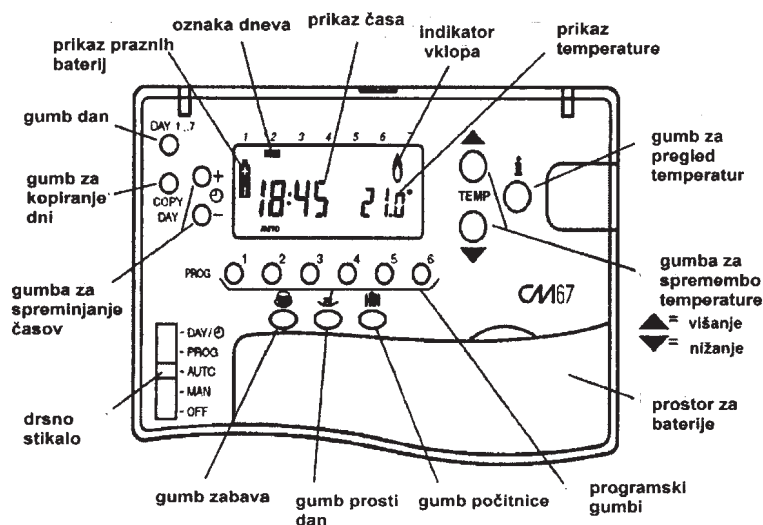
CM67 je oblikovan z mislimi na inštalaterja saj so pripravljena vodila za vodnike ter tudi možni preboji za nadometno izvedbo, kar montažo zelo poenostavi in pospeši.

Termostat **CM67** njegov display, gumbi in preklopnik so osnovani na enakem enostavnem principu kot pri uveljavljenem **CM51**. Izdelek je idealen za uporabnike ki želijo precizno kontrolo temperature doseči z enostavno in preprosto uporabo

PREDNOSTI

- Izjemna atraktivna tanka oblika se bo skladala z vsemi možnimi lokacijami v vsakem domu.
- 7-dnevni program
- 6 dnevno neodvisnih časovnih in temperaturnih nastavitvev vam omogoča, da si delovanje popolnoma prilagodite vašemu načinu življenja.
- Možnostčasne spremembe temperature do naslednjega programiranega preklopa.
- ☕ Gumb "zabava" omogoča, da vzdržujete enakomerno temperaturo (nastavljivo) za čas ki ga lahko določite med 1-23 ur.
- 📅 Prosti dan vam začasno prekopira nedeljski program na jutrišnji ali na današnji dan in vam prihrani nepotrebno programiranje vašega **CM67**.
- 📊 Gumb za počitniški program vam omogoča prihranek energije z znižanjem temperature za izbiro med 1 in 99 dni oziroma za čas ko ste na počitnicah. Ko se nastavitev izteče se termostat vrne na nastavljeno delovanje(AUTO ali MANUAL).
- EEPROM spomin drži uporabnikov program neskončno dolgo in se ob menjavi baterij ne izbriše.
- Telefonski modem (opcija) ki ga lahko priključite na **CM67** omogoča izbiro med fiksno temperaturo 21 °C in med delovanjem določenim z drsnim stikalom.
- Izhodni rele s preklopnim kontaktom (SPDT) in karakteristiko 24...230V 8A uporovno (grelec) ali 3A induktivno breme zadovoljuje za uporabo v večini ogrevalnih sistemov.
- Možnost nadometne ali podometne izvedbe napeljave poenostavljajo vodila vodnikov in možni stranski preboji.
- OFF položaj ima vključeno fiksno temperaturo proti zmrzali na najmanj 5°C (spremeni jo lahko inštalater) tako da napeljava pozimi ne bo nikoli zamrznila.
- Posebne nastavitve za inštalaterja omogočajo posebne funkcije s katerimi lahko inštalater nastavi ob previdni izbiri delovanje ki se bo skladalo z uporabnikovim sistemom:
 - Optimizacija
 - Prevrtilitev črpalke (ob mirovanju)
 - Zgornja / spodnja temperaturna omejitev
 - Temperaturni zamik
 - Najkrajši vklopni čas
 - Omejitev pogostosti vklopov
 - Način dela : ogrevanje / hlajenje
 - Področje regulacijskega vpliva
- **CM67** ima možnost nadgradnje z dodatnimi moduli kar omogoča da inštalater nudi končnemu kupcu dodatne elemente med ali po končani montaži **CM67**.
- Zunanje temperaturno tipalo (opcijsko) lahko priključite na **CM67** in na njem odčitavate zunanjo temperaturo.
- Daljinsko notranje tipalo (opcijsko) lahko priključite na **CM67** in z njim nadzorujete temperaturo v drugem prostoru.

CM67 FUNKCIJE / POGLED NA DISPLAY



KARAKTERISTIKE

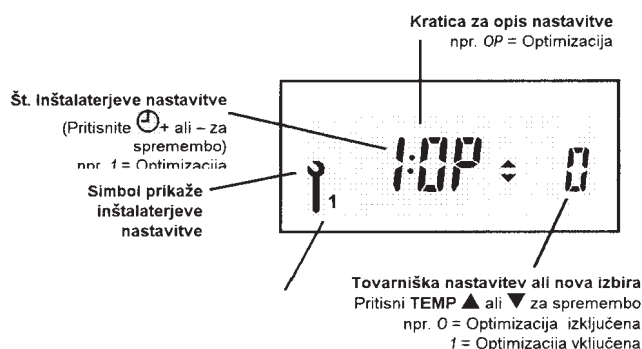
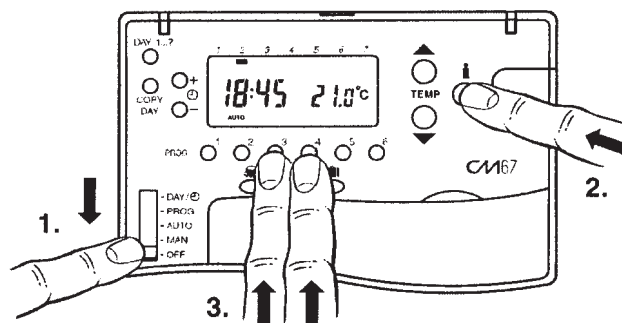
Baterije	: 2 x 1.5 V IEC LR6 (AA) Alkalne
Življenjska doba baterij	: 4 leta (Duracell MN1500) za aplikacije bremen <3A : 3 leta za aplikacije bremen kot so grelci (>3A, <8A)
Menjava baterij	: Program se ohrani v EEPROM
Tip releja	: SPDT (potencialno prost)
Električno območje	: 230 V~, 50...60 Hz, 0.5A to 8A uporovno 0.5 A to 3 A induktivno (0.6 pf) 24 V~, 50...60 Hz, 0.5A to 8A uporovno 0.5 A to 3 A induktivno (0.6 pf)
Življenjska doba	: 100,000 vklopov (pod obremenitvijo)
Prikaz časa	: 24 ur ali 12 ur AM/PM format
Natančnost ure	: Največje odstopanje do 10 min na leto
Program	: 7-dnevni z 6 temperaturno časovnimi nastavitvami za vsak dan posebej
Resolucija časovne nastavitve	: Tekoči čas - 1 minuta : Program - 10 minutni koraki
Tipalni element	: 100K (@ 25 °C) NTC termistor
Nastavitveno območje temperatur	: Program : 5 do 30°C v korakih 0.5 °C : Proti zmrzali : 5 °C ali enako omejitvi spodnje temperature(5 °C to 16 °C). : Zaščita proti zmrzali ne deluje v funkciji hlajenja

Temperaturna histereza	: ±0.5 K (nazivna) @20°C
Območje prikaza sobne temperature	: Od 0 °C do 40 °C
Način regulacije	: P + I (Proporcionalni + Integralni)
Najkrajši vklopni čas	: 10% od trajanja cikla (min ena minuta), nastavljivo 2 do 5 min (glej navodila za inštalaterje)
Število vklopov	: 6 (tovarniško) 3, 9, 12. Na izbiro v inštalaterskih nastavitvah.
Priključni vodniki	: Priključne sponke lahko ožičimo z žico preseka do 2.5 mm ²
Dovod napeljave	: S hrbtne strani , z leve ali s spodnje strani
Dimenzije	: 130 x 87 x 29 mm (š x v x g) 130 x 172 x 29 mm (š x v x g) (odprt pokrov)
Okolica	: Delovna temperatura 0 do 40°C : Skladiščenje -20 do 55°C : Vlažnost 0 do 90% rh, ne-kondenčno
Standardi	: Zasnovan po evropskih EN normativih EN60730-1(1995), EN55014-1 (1997), EN55014-2 (1996)

INŠTALATERJEVE NASTAVITVE

Da lahko vstopite v ta del nastavitve :

- Postavite drsno stikalo v položaj **OFF**.
- Pritisnite in držite gumb Info **i** in hkrati pritisnite gumba **PROG 3,4** skupaj.
- Display bo prikazal prvi parameter inštalaterskih nastavitve kategorije 1 (od št.1 do št.5).
- Pritisnite **TEMP ▲** ali **▼** da spremenite tovarniško nastavitve. Display vas bo z utripanjem opozoril da ste naredili spremembo.
- Pritisnite **INFO i** gumb da potrdite spremembo. Display bo nehal utripati.
- Pritisnite **⊕ +** ali **⊖ -** da se prestavite na naslednji parameter. itd...
- Pritisnite gumb **PROG 2** za vstop v inštalaterske nastavitve kategorije 2 (od parametra št.6 do parametra št.16).
- Za izhod iz teh nastavitve prestavite drsno stikalo v položaj **MAN** ali **AUTO**.



V inštalaterskih nastavitvah lahko :

- Nastavimo način uporabe- aplikacijo
- Vključimo posebne možnosti!
- Vzpostavimo podporo za opcijsko opremo

Specifične Aplikacije		Nastavitve		Kaj moramo prestaviti ?
		Št. Ciklov / uro	Najkrajši vklopni čas (v minutah)	Navodilo: a. Za spremembo št. Vklpov na uro pojdite na parameter št. 9 v inštalaterjevih nastavitvah. b. Za spremembo najkrajšega vklopnega časa pojdite na parameter št. 2 v inštalaterjevih nastavitvah.
Ogrevanje	Plinski kotli (<30KW)	6	1	Ni potrebnih sprememb .
	Oljni kotel	3	4	1. Nastavite najkrajši vklopni čas na 4 minute. 2. Nastavite število vklopov na uro na 3.
	Pogon ventila	12	1	Nastavite število vklopov na uro na 12.
	Conski ventil	6	1	Ni potrebnih sprememb .
	Električno gretje (za aplikacije <8A)	12	1	1. Nastavite termostat v delo z el. grelcem (parameter št.7 v inštalaterjevih nastavitvah na 1). 2. Nastavite število vklopov na uro na 12.
Hlajenje				1. Če je v uporabi samo hlajenje, nastavite Chronotherm na hlajenje (parameter št.6 v inštalaterjevih nastavitvah na 0) 2. Za uporabo ogrevanje/hlajenje nastavite Chronotherm na delovanje ki ga trenutno zahtevate zima = ogrevanje = 1 poletje = hlajenje = 0 s spremembo parametra št.6 v inštalaterjevih nastavitvah. Poučiti je potrebno uporabnika kako se spremeni način delovanja.
	Toplotna črpalka/ Klima naprava	3	4	1. Nastavite najkrajši vklopni čas na 4 minute. 2. Nastavite število vklopov na uro na 3.
	Fan coil – konvektor	6	1	Ni potrebnih sprememb .

Posebne možnosti	Opis	Kaj moramo narediti če želimo to možnost uporabiti
Optimizacija (zamik začetka ogrevanja) <i>Adaptive Intelligence recovery TM</i>	Termostat bo samodejno zamaknil začetek ogrevanja zjutraj/zvečer in sicer za toliko časa, da bo nastavljena temperatura ob želenem času že dosežena. npr. Čas 7:00, Temp 21 °C. Termostat bo spremljal gibanje temperatur in izgub ter si sam izračunal kdaj mora pričeti z ogrevanjem naslednji dan da bo temperatura ob nastavljenem času dosežena vendar največ 3 ure pred nastavljenim časom. Optimizacija ne deluje na načinu hlajenje.	Nastavite parameter št. 1 v inštalaterjevih nastavitvah na 1.
AM-PM/ 24urni prikaz časa	Sprememba format prikaza časov (tovarniško 24hr)	Nastavite parameter št. 3 v inštalaterjevih nastavitvah na 1.
Občasno prevrtenje črpalke	Kadar je ta funkcija vključena se bo rele vključil za 1 minuto ob 12:00 če je črpalka prejšnjih 24 ur mirovala. Ta funkcija deluje tudi v načinu počitniškega programa.	Nastavite parameter št. 8. v inštalaterjevih nastavitvah na 1.
Gornja temperaturna omejitev	Tovarniško nastavljena gornja omejitev je nastavljena na 30°C in jo lahko nastavite do 21 °C , da prihranite energijo.	Nastavite parameter št. 11 v inštalaterjevih nastavitvah na želeno vrednost.
Spodnja temperaturna omejitev	Tovarniško nastavljena spodnja omejitev je nastavljena na 5 °C in jo lahko dvignete do 16 °C in s tem preprečite poškodbe ki bi nastale zaradi prenizkih temperatur. Funkcija je zelo uporabna kadar so pri hiši majhni otroci ...	Nastavite parameter št. 12 v inštalaterjevih nastavitvah na želeno vrednost.
Zamik temperature	Kadar je termostat na mestu kjer je pretoplo ali prehladno in ga ne moremo prestaviti na primernejšo lokacijo zaradi ožičenja potem lahko naredimo temperaturni zamik +/- 3 °C . Funkcija je tudi uporabna če želimo temperaturni prikaz uskladiti z drugim termometrom.	Nastavite parameter št. 13 v inštalaterjevih nastavitvah na želeno vrednost.
Področje regulacijskega vpliva	Lahko ga prestavite do 3 °C (tovarniško je 1.5 °C) s tem zagotovite boljšo regulacijo temperature (manjši sunki). Uporabno za: a. Dobro izolirane objekte s predimenzioniranim ogrevalnim sistemom b. Konvektorski sistemi s hitrim odzivanjem	Nastavite parameter št. 15 v inštalaterjevih nastavitvah na želeno vrednost.

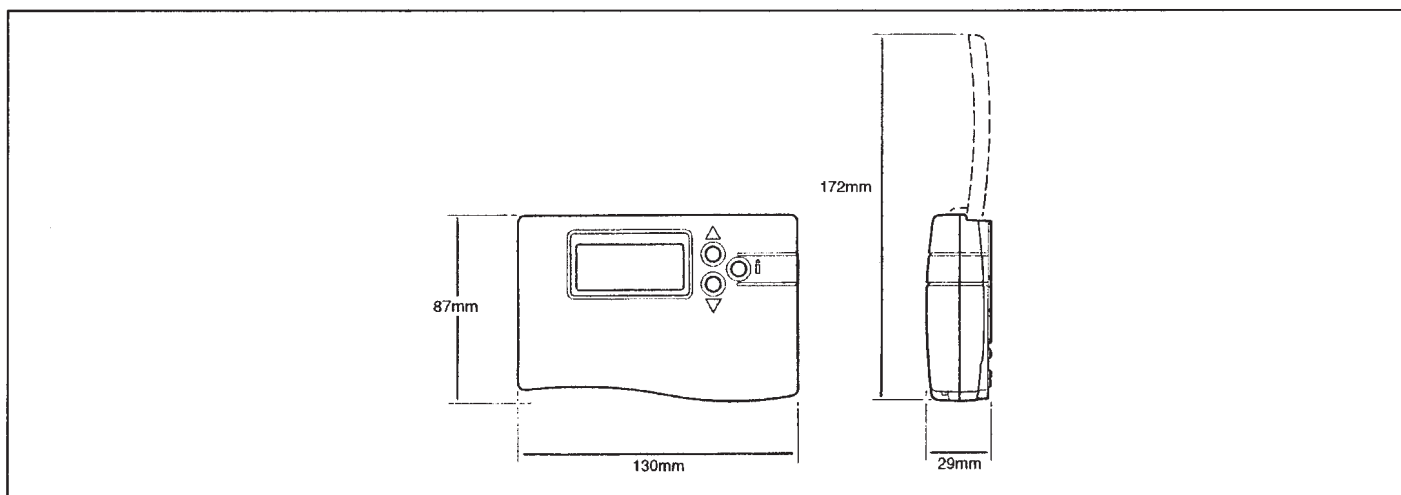
Opcijska dodatna oprema	Opis	Kaj narediti če želimo to opcijo
Zunanje temperaturno tipalo	Zunanje temperaturno tipalo lahko priključite na vaš CM67 ki omogoča uporabniku da nadzoruje zunanjo temperaturo na zaslonu termostata samo s pritiskom na gumb INFO I. CM67 odčitava zunanjo temperaturo vsakih 10 minut. Območje prikaza je -30 °C to +45 °C.	1. Pritrdite tipalo (navodila so v embalaži poleg tipala) 2. Nastavite parameter št. 10.v inštalaterjevih nastavitvah na 1.
Daljinsko temperaturno tipalo	Daljinsko temperaturno tipalo lahko priključite na vaš CM67 in s tem koristite za regulacijo temperaturo iz prostora v katerem namestitev CM67 ne bi bila primerna zaradi vlage možnih poškodb npr. gostinski lokal ipd. Tipanje temperature se vrši vsako minuto. Priključni kabel je lahko dolg do 50 m .	1. Pritrdite tipalo(navodila so v embalaži poleg tipala) 2. Nastavite parameter št. 10 v inštalaterjevih nastavitvah na 2
Avtomatsko nastavljanje ure (ATS) Modul	ATS modul dnevno usklajuje čas na termostatu s signalom evropskega oddajnika tako da vam nikoli ni potrebno nastavljanje ure.	1. pritrdite ATS modul 2. Nastavite parameter št. 4 v inštalaterjevih nastavitvah na 1

Parameter	Številka in kratica inštalaterje ve nastavitve (pritisnite + ali- za izbiro naslednje ali predhodne)	Tovarniška nastavitve		Možna nastavitve		Kategorija inštalaterje ve nastavitve (Pritisnite tipko PROG 1 ali 2 za spremembo)
		Display	Opis	Display/nastavitve	Opis	
Optimizacija	1:0P	0	Optimizacija izključena	1	Optimizacija vključena	1
Najkrajši vklopni čas	2:0t	1	Najmanjši vklopni čas 1 minuta	2 do 5	2 - 2 minuti 3 - 3 minute 4 - 4 minute 5 - 5 minut	1
AM-PM / 24 urni prikaz	3:CI	0	24 urni prikaz časa	1	12 urni AM / PM prikaz časa	1
Tip opcijske opreme	4:At	0	Nič od opreme ni priključeno	1, 2	1 - ATS Modul 2 - Modul-vremenska postaja	1
RESETIRANJE Časa in / Temperaturnih Programov	5:rP	1	Čas / Temperaturni programi so tovarniško nastavljeni . Prikaz se spremeni na 0 Če smo spreminjali uro ali programe	0 1	Čas / Temperature kot smo jih nastavili Za vpoklic tovarniških nastavitve postavite na 1	1

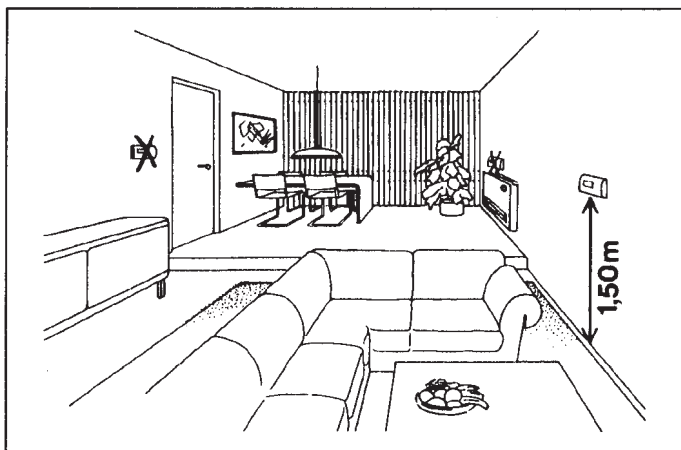
Sedaj morate pritisniti tipko PROG 2 za vstop v naslednjo kategorijo

Delovanje ogrevanje / hlajenje	6:HC	1	Ogrevanje	0	Hlajenje	2
Električni grelec	7:Eh	0	Aplikacije < 3A	1	Aplikacije 3 - 8A	2
Prevrtitev črpalke	8:PE	0	Izključeno	1	Vključeno	2
Največje število vklopov na uro	9:Cr	6	Do 6 vklopov na uro (cph) za plinske kotle conske ventile in konvektorje	3, 9, 12	3 - 3 cph 9 - 9 cph 12 - 12 cph	2
Drugo temperaturno tipalo	10:SS	0	Ni drugega tipala	1, 2	1 - Zunanje tipalo 2 - Daljinsko tipalo	2
Gornja temperaturna omejitev	11:UL	30	30°C gornja temp. meja	21 do 29	21°C do 29°C nastavljiva v korakih po 1°C	2
Spodnja temperaturna omejitev	12:LL	5	5°C Spodnja temp. meja	6 do 16	6°C do 16°C nastavljiva v korakih po 1°C	2
Zamik temperature	13:tO	0	Ni zamika	-3 do +3	-3°C do +3°C nastavljiv v korakih po 0.1°C	2
Zamik tlaka (v uporabi samo pri modemu vremenska postaja)	14:PO	0	Ni zamika	-99 do +3	-99 mbar do +99 mbar nastavljiv v korakih po 1 mbar	2
Področje regulacijskega vpliva	15:Pb	1.5	1.5°C Področje vpliva	1.6 do 3.0	1.6°C do 3.0°C nastavljivo v korakih po 0.1°C	2
Vrnitev vseh nastavitvev na tovarniške (popoln reset)	16:FS	1	Vse nastavitve so enake tovarniškim. Če katerokoli nastavitve spremenimo bo na zaslonu prikazana 0.	0 1	Vaše lastne nastavitve Za vrnitev na tovarniške nastavitve prestavite na 1.	2

DIMENZIJE



MESTO VGRADNJE



LOKACIJA

Termostat *CM67* je temperaturno kontrolni element v ogrevalnem/hladilnem sistemu in MORA biti nameščen na mesto kjer je zagotovljeno zadostno kroženje zraka in s tem povprečno temperaturo prostora na notranji steni pribl. 1,5m od tal. NIKOLI ne postavite *CM67* v bližino virov toplote (radiatorji, kaloriferji, TV ali luči) v bližino vrat ali oken ali na direktno sončno svetlobo. Bolje kot boste izbrali mesto vgradnje, boljše bo regulacija.

MONTAŽA

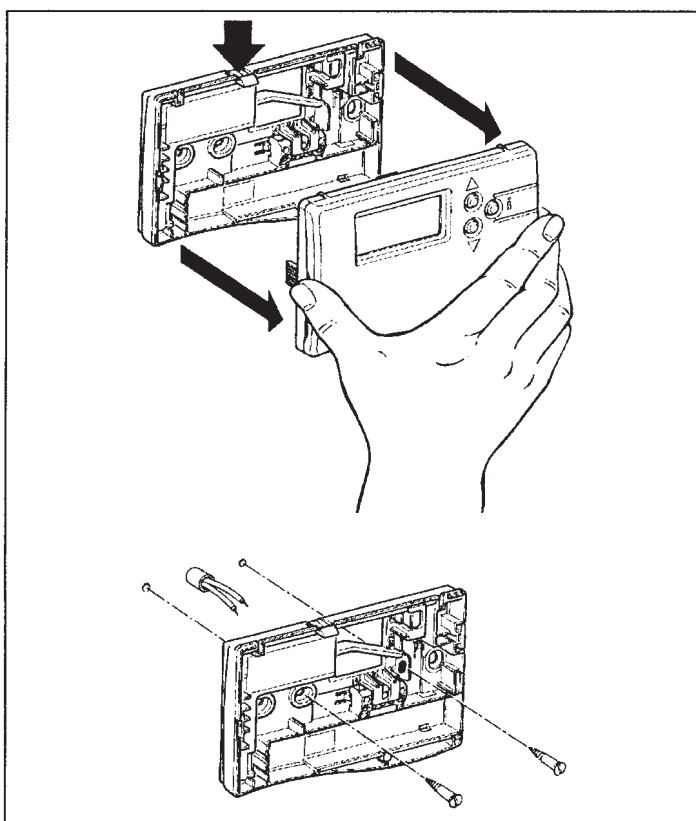
Termostat *CM67* lahko montiramo nadometno ali v prej pripravljeno dozo.

ELEKTRIČNA PRIKLJUČITEV

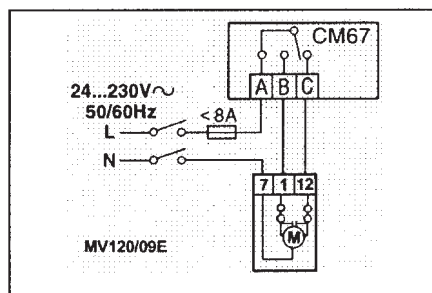
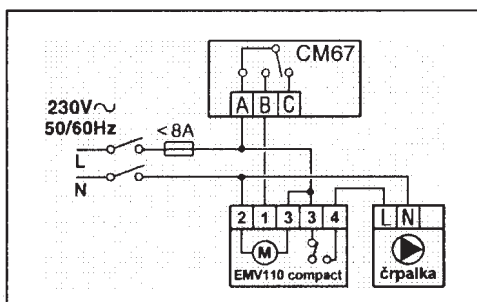
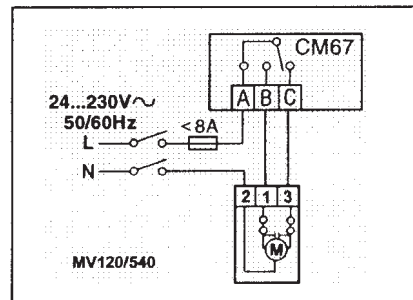
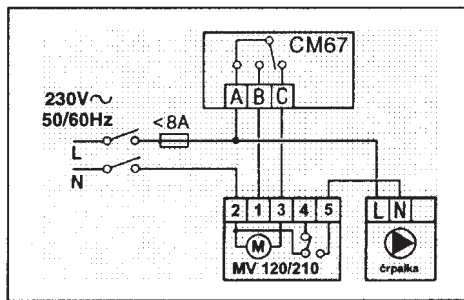
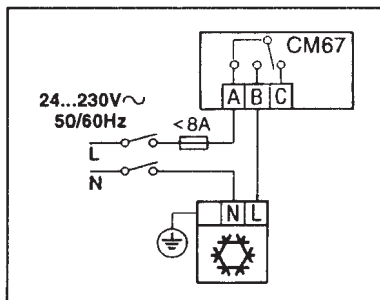
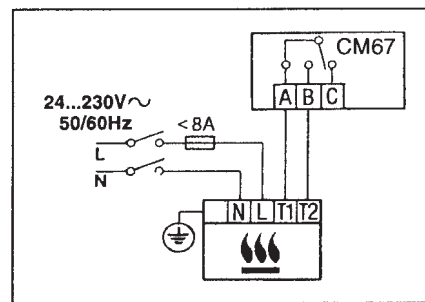
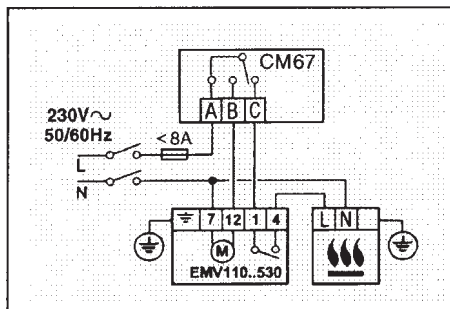
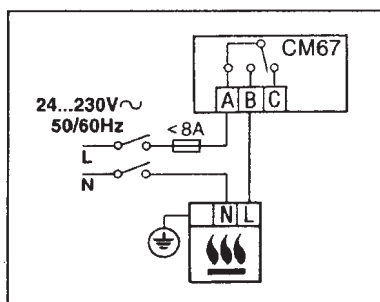
Termostat *CM67* je zasnovan izključno za fiksno priključitev in mora biti vgrajen v skladu z najnovejšimi tehničnimi predpisi. Zagotovite da je napajanje izvedeno preko varovalke ki ne sme imeti moči večje kot 8A in izvedite priključitev v klasi "A" (razmak med posameznimi kontakti ne sme biti manjši od 3 mm).

POMEMBNO !

1. Inštalater mora biti ustrezno kvalificiran
2. Izključite napetost pred začetkom montaže !



ELEKTRIČNA PRIKLJUČITEV



PODATKI ZA NAROČILO

Opis	Model	Logo	Literatura
7-dnevni programski termostat	T6667B1002	FIRŠT Honeywell	slovenska
Daljinsko temp. tipalo	T7043G1004	FIRŠT Honeywell	slovenska
Zunanje temp. tipalo	F42009537-001		slovenska
Modul avt. Nastavitve evropskega časa	Q6667B1007		slovenska

Honeywell

Firšt Rototehnika
 Radegunda 54
 3330 Mozirje
 Slovenija

<http://www.rototehnika-sp.si>

FIRŠT[®]
ROTOTEHNIKA