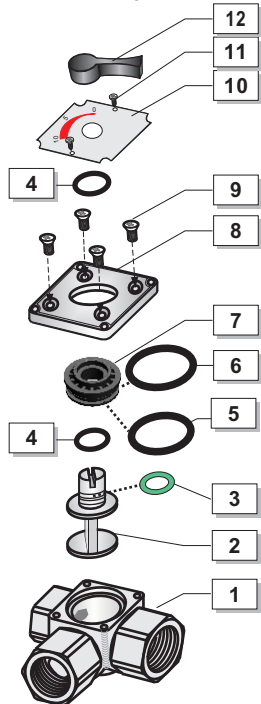


VORTEILE

- Die Umschaltventilen sind dank ihrer speziell hergestellten Abdichtung und ihrer Durchflusskennzahl für einen langfristigen Betrieb geeignet.
- Durch das niedrige Arbeitsmoment des Ventils wird die Steuerung mit Motorantrieb ermöglicht und gleichzeitig auch die Möglichkeit der Verhärtung bzw. Blockade des Ventils vermindert.
- Die Kompaktausführung der Schmiedeventilgehäuse erlaubt keine Störungen bei der Montage und ermöglicht schnelle und einfache Montage der Motoren EMV 110..4680 ohne Werkzeug oder Öffnen des Antriebes.
- Eventueller vorläufiger Austausch der O-Ringe (Poz. 4) an der Achse des Mischventils kann auch ohne Auslassen des Wassers aus dem System durchgeführt werden.
- Dem Ventil ist ein zusätzliches O-Ring (Poz. 4) beigelegt.

ZERLEGTE DARSTELLUNG FÜR DEN FALL DER ERSETZUNG EINES TEILES

DIVERT F3L



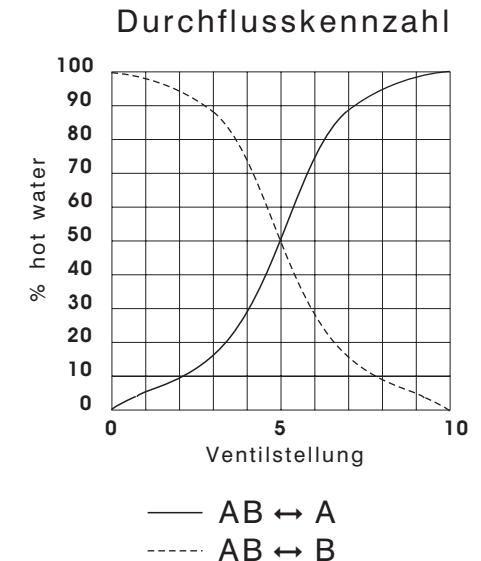
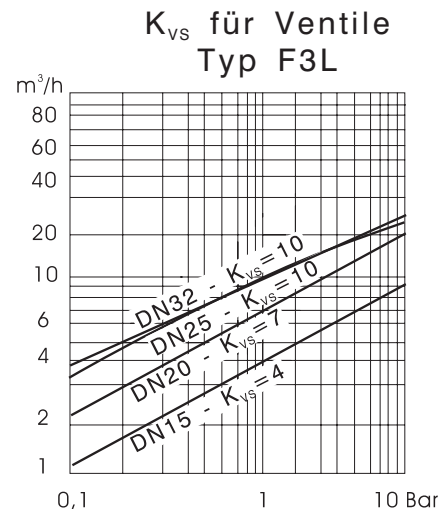
POZ	Benennung	Stück
1	Ventilkörper Messing CuZn39Pb3	1
2	Klappe mit der Achse Messing CuZn39Pb3	1
3	O-Ring 8.73x1.78 Viton FKM	1
4	O-Ring 11.6X2.4 EPDM	2
5	O-Ring 23.3x2.4 EPDM	1
6	O-Ring 27x2.5 EPDM	1
7	Einsatz RYTON R-4-200 BL	1
8	Ventildeckel Zamak	1
9	Schraube M5x10 DIN 965	4
10	Anzeigeschild Al	1
11	Schraube 2,9x6,5 DIN 7981	2
12	Ventilhebel PA	1

Ersatz O-Ring
(Position 4)
kode: 500075

FIRŠT-ROTOTEHNIKA, s.p.,
Radegunda 54, 3330 Mozirje
tel: 03/ 898 35 00, fax:03/ 898 35 35
Info@first.si, www.first.si

FIRŠT®

Umschaltventile DIVERT F3L

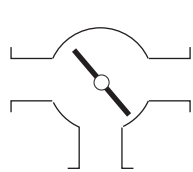
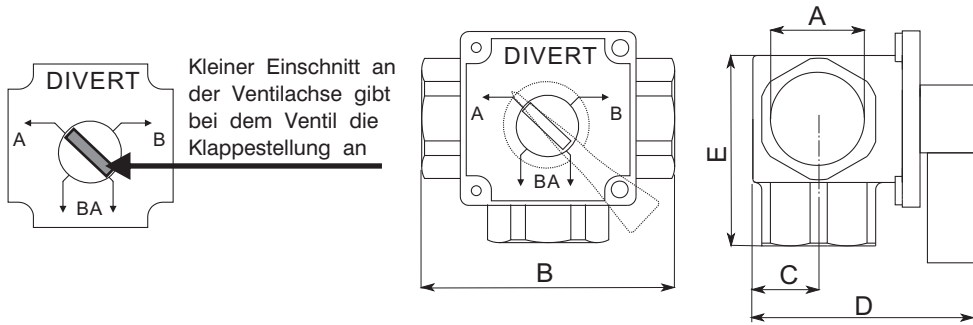


TECHNISCHE DATEN

Max. Arbeitstemperatur110°C
 Max. Arbeitsdruck6 bar
 Drehungswinkel90°
 Moment an der Achse0.5 Nm
 GehäuseSchmiedemessing
 Rotor mit der AchseMessing
 Möglichkeit der Motorsteuerungmit MV 120..4680 ROTODIVERT

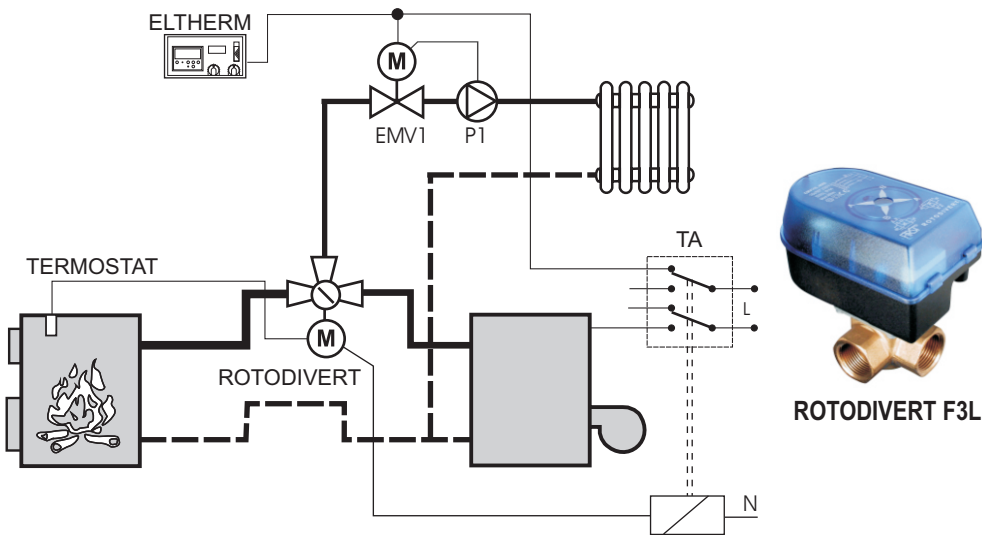
Umschaltventil wird zur Umschaltung in Heizungsanlagen eingesetzt bei denen keinen hohen Anforderungen an eine definierte Durchflusscharakteristik gestellt werden, und ein gewisser Leckverlust geduldet werden kann.

DIVERT F3L



KODE	DN	A	B	C	D	E	K _{vs}	kg	
41004	1/2"	15	1/2"	72	18.5	64	54	4	0.63
41005	3/4"	20	3/4"	72	18.5	64	54	7	0.53
41006	1"	25	1"	90	24	69	69	10	0.66
41007	1 1/4"	32	1 1/4"	90	24	69	69	10	0.90

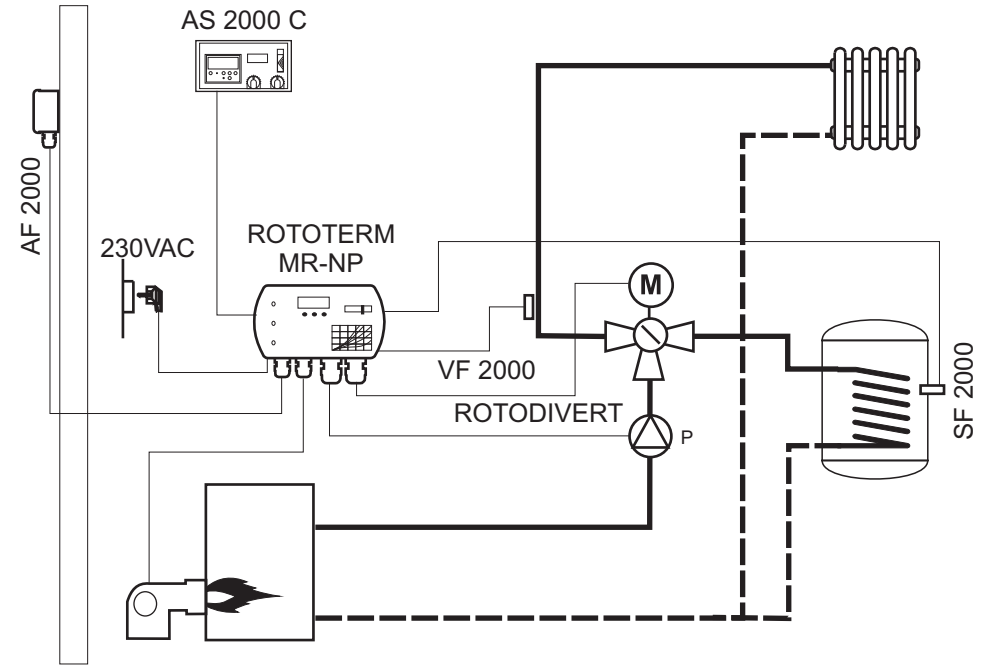
Beispiel 1



Das Umschaltventil in der Installation mit zwei Wärmequellen

Mittels eines Thermostat schaltet das Umschaltventil zwischen zwei Wärmequellen um. Diese Kombination gewährleistet die maximale Ausnutzung der preisgünstigsten Energiequelle. Wenn die preisgünstigste Energiequelle erschöpft ist, schaltet das Umsteuerventil auf die zweite Quelle um, und setzt über die Endschalter die zweite Energiequelle in Betrieb. Das Umsteuerventil F3L sperrt den Durchfluss durch die Pumpe nie völlig zu, deswegen treten keine Druckstöße auf.

Beispiel 2



Das Umschaltventil in der Trennfunktion

Kombiniert mit der Hausautomatik ROTOTERM MR-NP ermöglicht das Umschaltventil die Erwärmung der Wohnung und des Sanitärwassers mittels einer einzigen Pumpe, wobei dem Sanitärwasser höhere Priorität eingeräumt wird. Das Umschaltventil F3L sperrt den Durchfluss durch die Pumpe nie völlig zu, deswegen treten keine Druckstöße auf.



WICHTIG!

Sämtliche in dieser Gebrauchsanweisung angegebenen Gebrauchsbeispiele sind lediglich schematisch. Für einen unsachgemäßen hydraulischen Anschluss des Maschinenteils und die Installation übernehmen wir keine Haftung. Die Maschinen- und Elektroinstallationen müssen allen gesetzlichen und ordnungsgemäßen Sicherheitsvorschriften entsprechen.

Das Recht auf Änderung der Gebrauchsanweisung und der technischen Kennwerte des Produktes ohne Voranzeige wird vorbehalten.